



ACTA DE LA SESIÓN ORDINARIA DEL PLENO DE LA JUNTA MUNICIPAL DE BENIAJÁN, CELEBRADO EL DÍA VEINTINUEVE DE SEPTIEMBRE DE DOS MIL VEINTE

En Beniaján, a veintinueve de septiembre de dos mil veinte siendo las veinte horas y cinco minutos, en el Auditorio Municipal de esta pedanía, se reúne el Pleno de la Junta Municipal para celebrar sesión ordinaria, con la presencia del Presidente D. Francisco Nicolás Baños, asistido por el Secretaria-Administradora Dña. Raquel Climent Valiente, que ejerce las funciones otorgadas por el Reglamento de Participación Ciudadana y Distritos.

Asistentes:

Presidente

D. Francisco Nicolás Baños (Cs).

Vocales:

D<sup>a</sup> María Vanessa Sánchez Arce (PSOE).

D. José Morales González (PSOE).

D<sup>a</sup> Sonia Cortés Cárcelos (PSOE).

D<sup>a</sup> Ana María Martínez Laso (VOX)

Ausentes:

D<sup>a</sup> Verónica Janeth Álvarez Franco (PP) (J).

D<sup>a</sup> Rosa Mercedes Martínez Vico (PP) (J).

D. Miguel Ángel Sánchez Marín (PP) (J).

D<sup>a</sup> María Plaza Martínez (PP).

El número de vocales asistentes inicialmente es de cinco.

Abierta la sesión, una vez comprobado la existencia del quórum necesario para que pueda ser celebrada, el Sr. Presidente pregunta si algún vecino quiere intervenir, una vez levantada la sesión, sobre algún tema concreto y según se establece en el artículo 35 del Reglamento de Participación Ciudadana y Distritos.

Se proceden a examinar los asuntos incluidos en el Orden del Día.

1.- Aprobación, si procede, del acta de la sesión anterior.

Dña. Ana M<sup>a</sup> Martínez Laso (VOX) comenta que en la moción del punto 4.3 del orden del día de la sesión anterior, el apartado tercero además de la solicitud de que se tuviera en cuenta la posibilidad de ampliación de aforo, también se incluía la necesidad de proceder a la restauración de las butacas del Auditorio. La Sra. Administradora contesta que el punto tercero completo el que fue anulado y por tanto no se incluyó en la votación, no obstante revisará la grabación.

El acta es aprobada por unanimidad.

2.- Informe sobre gastos, periodo desde el 1 enero a 22 de septiembre de 2020 y acumulado de gastos a ésta última fecha.

El Sr. Presidente, presenta el informe de gastos y acumulado anual, se adjunta al acta, y que ha sido enviado, junto con la documentación del orden del día a los vocales de la Junta.

*Anexo I.*

3. PROPUESTAS DEL PRESIDENTE.



### 3.1“APROBACIÓN DEL GASTO, SI PROCEDE, CORRESPONDIENTE A “ILUMINACIÓN EXTRAORDINARIA DE NAVIDAD 2020 POR IMPORTE DE SIETE MIL QUINIENTOS VEINTISEIS EUROS CON VENITE CÉNTIMOS (IVA INCLUIDO) CON LA EMPRESAS LUZORMURS.L.”

#### *Anexo II*

El Sr. Presidente comenta que de los tres presupuestos presentados, el de la empresa Luzormur S.L. es el más económico y que se trata de una empresa de total fiabilidad y que ya dispone de la infraestructura necesaria. D<sup>a</sup> Ana M<sup>a</sup> Martínez Laso (VOX) indica que se deberían presentar tres presupuestos para garantizar la transparencia, y que lo ve desproporcionado y poco equitativo, incidiendo que hay calles amplias que disponen de menos iluminación que otras con menos metros. El Sr. Presidente responde que de los tres presupuestos que le han presentado, éste es el más económico pero que está a disposición de lo que digan los vocales, indicando que en la C/ Mayor se propone realizar lo mismo que en años anteriores, incidiendo que la C/ Mayor es el centro de Beniaján y que será donde se realicen más actos, en su caso y por tanto más emblemático.

Siendo las 20:22 horas se incorpora a la sesión D<sup>a</sup> María Plaza Martínez (PP).

D<sup>a</sup> María Vanessa Sánchez Arce (PSOE) argumenta que en los momentos actuales, con la situación que se está viviendo y que todavía quedan tres meses para Navidad considera que ahora no es el momento de tratar este tema, puesto que se desconoce cuál será la situación en el mes de diciembre, trasladando también que el reparto de iluminación entienda que va en función de la actividad navideña que haya en cada zona, y que el acuerdo al que se llegó entre los vocales fue el de solicitar tres presupuestos y que si el Presidente dispone de esos otros presupuestos se deberían de aportar, tras un debate entre los vocales deciden dejar la propuesta sobre la mesa y se aplaza para el siguiente pleno, al efecto de que también el resto de grupos tengan la oportunidad de presentar otros presupuestos.

### 3.2“CONSTRUCCIÓN DE ACERA EN C/ ESTACIÓN DE BENIAJÁN”.

#### *Anexo III*

El Sr. Presidente procede a la lectura y explicación del contenido de la moción con el siguiente acuerdo:

*- Instar a la Oficina Técnica del Área de Descentralización el estudio y proyecto de creación de acera en C/ Estación, en su lado derecho junto a Vía Verde.-*

D<sup>a</sup> Ana M<sup>a</sup> Martínez Laso (VOX) pregunta si se ha pedido permiso a ADIF, el Sr. Presidente responde que desde la Oficina Técnica ya han realizado la visita y son ellos los que solicitan la autorización correspondiente.

Sometida a votación la propuesta, se aprueba por unanimidad.

### 3.3.“RELLENO Y AGLOMERADO EN CALLE PUNTARRÓN”

#### *Anexo IV*

El Sr. Presidente procede a la lectura y explicación del contenido de la moción con el siguiente acuerdo:

*-Instar a la Oficina Técnica del Área de Descentralización, el estudio y proyecto de relleno y aglomerado en Calle Puntarrón en su linde con la valla que la separa de la carretera de la rambla del Garruchal. Al tiempo que, una vez terminado ese relleno y aglomerado, se*



*proceda a diseñar y realizar una zona de juegos infantiles y esparcimiento de los vecinos, y delimitando adecuadamente la zona de aparcamiento en dicha calle-*

D<sup>a</sup> Ana M<sup>a</sup> Martínez Laso (VOX) pregunta si se ha hablado con Urbanismo ya que le han indicado que en relación a la calificación urbanística de la C/ Puntarrón y la C/ Príncipe Felipe se encuentran prácticamente en su totalidad dentro del ámbito del Sistema General BJ5 adscrito al ámbito del Plan Parcial ZB-BJ5, aprobado inicialmente 15-2-2019 (todavía no está del todo) y lindan con el sistema general hidráulico de la rambla del puerto, desconociendo si se encuentra dentro del dominio público hidráulico o no. El Sr. Presidente responde que de eso se encarga la Oficina Técnica. D<sup>ña</sup>. M<sup>a</sup> Vanesa Sánchez Arce (PSOE) indica que ésta es la idea que se propone desde la Junta Municipal, pero hay unos Técnicos que dirán cuál es la mejor solución al respecto.

Sometida a votación la propuesta, se aprueba por los votos favorables de los grupos CIUDADANOS (1) PSOE (3), y en contra de los grupos VOX (1) y PP (1).

### 3.4“REPOSICIÓN DE ACERA EN AVENIDA FABIÁN ESCRIBANO”

*Anexo V*

El Sr. Presidente procede a la lectura y explicación del contenido de la moción con el siguiente acuerdo:

*-Instar a la Oficina Técnica del Área de Descentralización el estudio y proyecto para la reposición de acera en el tramo que abarca desde esquina de C/ Mayor (oficina Bankia) y esquina con C/ Algezares (oficina de BBVA). Solicitando también que en dicho estudio se tenga en cuenta el entorno existente y se cree una zona de recreo para los vecinos (con bancos, arbolado y cualquier otra medida que pueda servir para embellecer la zona).*

D<sup>ña</sup>. M<sup>a</sup> Vanessa Sánchez Arce (PSOE) comenta que esta propuesta la trasladaron hace dos años a la Junta Municipal anterior, y que no solamente se arreglara esta zona, sino que se incluyera también el entorno de la parada de taxis, que se instalaran jardineras, incidiendo que dicha propuesta se aprobó por unanimidad, estando de acuerdo con la misma y que habría que conseguir que la entrada de Beniaján se unifique (vallas, pintura, suelo). El Sr. Presidente comenta que existe el problema y es que a los vecinos del edificio Marín cuando llueve, se les mete el agua y por tanto lo que interesa es realizar la acera entera. D<sup>a</sup> Ana M<sup>a</sup> Martínez Laso (VOX) incide y que quede constancia que la zona debe de ser homogénea con lo aprobado en la moción del Partido Popular relativa a la parada de taxi, D<sup>a</sup> M<sup>a</sup> Vanessa Sánchez Arce (PSOE) argumenta que es evidente que lo que se pretende es que se siga la misma estética para todo el entorno en su conjunto y recuerda que se habilite una zona de carga y descarga. El Sr. Presidente traslada que personal de la Oficina Técnica lo ha visitado y ha visto las dos zonas, y sería hacer un entorno homogéneo. Se produce un debate entre los vocales sobre la ubicación más idónea donde instalar la zona de carga y descarga. Sometida a votación la propuesta, se aprueba por unanimidad.

### 3.5“REPOSICIÓN PARTE DE VALLADO ALCALDÍA”.

*Anexo VI.*

El Sr. Presidente procede a la lectura y explicación del contenido de la moción con el siguiente acuerdo:

*- Instar a la Oficina Técnica del Área de Descentralización el estudio y proyecto de reposición de valla de la Alcaldía en su parte sur, junto a vía verde, teniendo la nueva valla las mismas características que la existente en la parte norte, que linda con C/ Estación-*



D<sup>a</sup> M<sup>a</sup> Vanessa Sánchez Arce (PSOE) solicita que se sanee toda la zona de maleza, y que incluso hay un edificio que ha tenido problemas de proliferación de ratas. El Sr. Presidente informa que toda la parte que se encuentra pegada a la Vía Verde se encuentra podado, falta la parte que linda por la zona este. Informando también que la Técnico arbolista consideró que no se debe de cortar en altura. No obstante lo verá.

Sometida a votación la propuesta, se aprueba por unanimidad.

“APROBACIÓN SI PROCEDE, DEL DISEÑO, VALORACIÓN Y GASTO CORRESPONDIENTE A LA OBRA “INSTALACIÓN DE RÓTULO Y ESCUDO EN ROTONDA CUATRO CAMINOS RM-300 KM 5.5. BENIAJÁN”, POR IMPORTE DE DIECIOCHO MIL QUINIENTOS OCHENTA Y UN EURO CON CINCUENTA Y SIETE CÉNTIMOS.

*Anexo VI*

D<sup>a</sup> M<sup>a</sup> Vanessa Sánchez Arce (PP) indica que no tiene capacidad para valorar si realmente hay que hacer la inversión de dieciocho mil euros que se establece en el proyecto, pero que le parece desmesurada, proponiendo el grupo PSOE la posibilidad de que el Técnico realice una visita in situ y les explique, así como que tengan la oportunidad de ver el material, incidiendo que su grupo plantea que se vean otras posibilidades, algo que llame la atención. El Sr. Presidente alega que él sí es partidario que se realice, y las letras son de ese material porque así lo indicó la Oficina Técnica, y estos condicionantes los establecía la Dirección General de Carreteras. Tras un debate entre los vocales se decide dejar la propuesta sobre la mesa, al efecto de aclarar el proyecto con personal de la Oficina Técnica de Descentralización.

#### 4. MOCIONES DE LOS GRUPOS POLÍTICOS.

##### Mociones del grupo PARTIDO POPULAR

##### 4.1.- “PETICIÓN DE REFORMAS EN EL C.E.I.P. LA NARANJA DE BENIAJÁN”.

*Anexo VII*

Dña. María Plaza Martínez (PP) procede a la lectura y explicación del contenido de la moción.

El Sr. Presidente informa que en relación a los colegios, la Junta Municipal ha de estar para las reparaciones que sean más o menos de urgencia o en su caso peligroso. Indicando que el punto primero –pintado de la fachada- no es urgente, comentando que el segundo punto sí se consideraría urgente y se puede ejecutar. No obstante, desde la Oficina Técnica quieren que antes de hacer algo se valore, por si es competencia de la Comunidad Autónoma. Además, comenta que al respecto hay un expediente abierto en la Oficina Técnica para la elaboración de un proyecto de acondicionamiento. D<sup>a</sup> M<sup>a</sup> Vanessa Sánchez Arce (PP) expone que están de acuerdo con lo argumentado por el Presidente. D<sup>a</sup> Ana M<sup>a</sup> Martínez Laso (VOX) considera que con el dinero que no se ha invertido en fiestas se puede hacer un esfuerzo con los colegios. Se produce un debate entre los vocales sobre la conveniencia de incluir en la votación el primer punto de la moción, decidiéndose que puesto que hay un expediente abierto en la Oficina Técnica de Descentralización que incluye esa actuación, se retira de la votación el punto primero, quedando el acuerdo como sigue:

Acuerdo:

2. Rellenado de los hoyos, con arena, que hay en el patio, igualmente con cargo al presupuesto de la Junta Municipal.



Sometida a votación la propuesta, se aprueba por unanimidad.

4.2.- "PETICIÓN DE REFORMAS EN EL C.E.I.P. NTRA. SRA. FÁTIMA DE BENIAJÁN".

Dña. María Plaza Martínez (PP) procede a la lectura y explicación del contenido de la moción.

*Anexo VIII*

El Sr. Presidente indica que las propuestas son competencia de la Comunidad Autónoma y por tanto es favorable en todos los puntos, pero para dar traslado al Organismo competente, no obstante, en relación a la reparación de los agujeros del patio lo va a ver. D<sup>a</sup>. M<sup>a</sup> Vanessa Sánchez Arce (PSOE) argumenta que el contenido de la moción no se trata de obras de reparación o mantenimiento. D<sup>a</sup> Ana M<sup>a</sup> Martínez Laso (VOX) indica que ha hablado con mantenimiento de colegios y le han informado que hay ciertas actuaciones que se pueden acometer por parte de la Junta Municipal.

Se procede por ello a introducir una enmienda de modificación del último apartado "*todo ello con cargo al presupuesto de la Junta Municipal*", siendo modificada por "*dándose traslado al organismo competente*".

No obstante, D<sup>a</sup> Ana María Martínez Laso (VOX) y D<sup>a</sup> María Plaza Martínez (PP) solicitan que quede constancia que quieren que dichas actuaciones se hagan con cargo al presupuesto de la Junta Municipal.

Acuerdo:

- 1. *Encementado del patio principal del Colegio ya que el mismo se encuentra en mal estado y agrietado.*
- 2.- *Adoquinar y nivelar una parte del patio de infantil que se encuentra actualmente con tierra.*
3. *Eliminar una de las escaleras de acceso del pasillo al patio de infantil ya que la misma no tiene utilidad y se podría facilitar, en caso de emergencia el paso de ambulancias. - Dándose traslado al Organismo competente.*

Sometida a votación la propuesta, se aprueba por unanimidad.

Mociones del grupo PSOE

4.3.- "CONSTRUCCIÓN DE MURO EN LA RAMBLA DEL GARRUCHAL Y ELEVACIÓN DE CALZADA".

*Anexo IX*

D<sup>a</sup> María Vanessa Sánchez Arce (PSOE) procede a la lectura y explicación del contenido de la moción, con el siguiente Acuerdo:

1.- *Solicitar al Excmo. Ayuntamiento de Murcia o en su defecto al Organismo competente, que estudie la elevación del muro existente, en la altura que los técnicos consideren, y a su vez eleve la calle y/o camino paralelo citado, lo que permitiría el reforzamiento del muro haciendo más difícil el desbordamiento de la rambla.*

-*Ya que hay que tener en cuenta que desde la carretera de El Bojar junto al puente hay que bajar para acceder a ese camino y que en la calle Príncipe Felipe hay que elevarse considerablemente, no parece una obra costosa ni complicada que además deberá tener en cuenta el ramblizo que baja de El Bojar poco antes de llegar a la calle Príncipe Felipe.-*



*2.- Solicitar a la Confederación Hidrográfica del Segura, que estudie el dragado de la rambla para aumentar así su capacidad.*

*Estas dos medidas de elevación del muro y la calle del dragado de la rambla van a dar más seguridad en el futuro a todos los vecinos que viven cercanos al cauce y a los conductores que tengan que circular por el camino indicado.*

D<sup>a</sup> María Plaza Martínez (PP) expresa que en esa calle, en su lado izquierdo hay una cochera de un particular, y en el lado derecho hay un camino en el que hay casas y pregunta que cómo se va a elevar, ya que deben de dejar un paso. D<sup>a</sup> Ana María Martínez Laso (VOX) traslada que la zona pertenece a un plan parcial el cual todavía no está cerrado, el Sr. Presidente responde que los técnicos ya valorarían cómo dejar el paso para los vecinos, D<sup>a</sup> María Vanessa Sánchez Arce (PSOE) comenta que deben de hacer un estudio completo de ese entorno y lo que proponen es solicitar una valoración técnica que digan cuál es la mejor solución, y en esa valoración, contemplarán los pasos, las viviendas, y todo lo que esté afectado. D<sup>a</sup> Ana María Martínez Laso (VOX) comenta que realizó una videoconferencia con la Confederación Hidrográfica del Segura y le indicaron que se tenían que ajustar a la Ley 10/2001 del Plan Hidrográfico Nacional, en la que indica que las actuaciones en cauces públicos situados en zonas urbanas corresponderán a las Administraciones competentes en materia de ordenación del territorio y urbanismo, sin perjuicio de las competencias de la Administración Hidráulica sobre el dominio público hidráulico. El Sr. Presidente indica que es un estudio y que si tiene viabilidad y se puede hacer lo ve bien.

Sometida a votación la propuesta, es aprobada por los votos favorables de los grupos CIUDADANOS (1) y PSOE (3), abstención del grupo PP (1) y voto en contra del grupo VOX (1).

#### 4.4.-“SALIDAS DE EMERGENCIA ESTABLECIDAS EN EL MERCADO”.

Anexo X

D<sup>a</sup> María Vanessa Sánchez Arce (PSOE) procede a la lectura y explicación del contenido de la moción, con el siguiente Acuerdo:

*1.- Solicitar a la Concejalía de Tráfico del Excmo. Ayuntamiento de Murcia que señalice y establezca las medidas necesarias para que las calles citadas (Calle Conchita Rosa Escribano y Carril del Lucio) habilitadas para emergencias durante la celebración del mercado semanal de la pedanía, se encuentren siempre despejadas y preparadas, en todo momento, para desempeñar la función para las que se han previsto.*

*2.- Solicitar a la misma Concejalía que repase las señales de tráfico dañadas y/o sustituya si fuera necesario, con el fin de evitar posibles incidentes a los conductores y peatones.*

El Sr. Presidente indica que va a tener una reunión con el Concejal competente en la materia y el Jefe de Plazas y Mercados, indicando al respecto que se ha estado viendo el asunto y tienen un boceto de plan, comentando que se le dará traslado al resto de vocales. D<sup>a</sup> María Vanessa Sánchez Arce (PSOE) sugiere que además de esas dos calles aledañas que se contemplan como entrada y salida de emergencia, si se puede habilitar alguna calle más, para que en los días de mercado se puedan aparcar los vehículos.

Sometida a votación la propuesta, se aprueba por unanimidad.



#### 4.5.-“SEGURIDAD CIUDADANA EN LA PEDANÍA”.

##### Anexo XI

D<sup>a</sup> María Vanessa Sánchez Arce (PSOE) procede a la lectura y explicación del contenido de la moción, con el siguiente Acuerdo:

1.- *Se constituya de conformidad con lo establecido por el art.52 del Reglamento de Participación, con carácter URGENTE, una COMISIÓN DE TRABAJO, con representación de todos los grupos políticos con representación en la Junta Municipal, donde se trate el asunto de la seguridad ciudadana en la pedanía.*

2.- *Instar a la Junta de Gobierno del Ayuntamiento de Murcia a que, mientras exista la posibilidad de contagios por Coronavirus y se deban cumplir las normas de seguridad en el distanciamiento y la convivencia se refuerce la presencia policial con patrullas de la policía local en Beniaján, en especial en las zonas más conflictivas como exponíamos anteriormente.*

3. *Instar a la Junta de Gobierno del Ayuntamiento de Murcia, a fin de que se proceda a llevar a cabo inversiones en infraestructuras que permitan el CIERRE de parques y jardines fuera de determinados horarios, así como la mejora del alumbrado público y si fuera necesario la instalación de zonas videovigiladas.*

4. *Establecer un calendario para que el movimiento asociativo y cultural de esta pedanía se restablezca lo antes posible para que con las debidas medidas de seguridad sanitaria, se puedan impulsar políticas que favorezcan un ocio que sea una alternativa al botellón.*

El Sr. Presidente manifiesta su acuerdo con lo que se expone en la moción, pero quiere matizar que no se puede trasladar la idea de que Beniaján es un pueblo inseguro, incide que Beniaján tiene unos problemas focalizados, pero indica que hay que ser cautos porque en redes sociales todo tiende a magnificarse, indicando que si se pone en valor negativo a Beniaján, ni van a venir a comprar, ni se van a comprar casas, argumenta que Beniaján es un sitio seguro y lo que pasa está controlado y focalizado. D<sup>a</sup> Ana María Martínez Laso (VOX) contesta que no se puede vender que no pasan cosas porque sí que pasan, exponiendo que hay ocupación y hay delincuencia en Beniaján. El Sr. Presidente reitera que hay que hablar con las autoridades pertinentes y exigirles más presencia policial, pero no se debe de alentar esa imagen en redes sociales. D<sup>a</sup> María Plaza Martínez (PP) comenta que son los propios vecinos los que les manifiestan que se encuentran inseguros. D<sup>a</sup> María Vanessa Sánchez Arce (PSOE) manifiesta su preocupación por la falta de policía y que lo traslada aquí porque es más importante que la realización de otras actuaciones. El Sr. Presidente contesta que ya lo ha hablado con el Concejal de Seguridad Ciudadana y que le ha pedido más efectivos policiales, y éste le ha manifestado su compromiso a su dotación, aunque no indicó número, también expone que al respecto, se ha solicitado una reunión con el Delegado del Gobierno. Se produce un debate entre los vocales sobre el problema existente con los jóvenes que no disponen de ocupación y el modo de encauzar su ocio. D<sup>a</sup> Ana María Martínez Laso (VOX) alude que la Policía Local no tiene todas las atribuciones por lo que se trasladaría también el problema al Delegado del Gobierno y sobre el tema de cerrar los parques no está de acuerdo y con respecto al tema cultural indica que mientras esté la pandemia hay que ser muy cautos, manifestando también que llevan tres semanas esperando la reunión con el Delegado del Gobierno. D<sup>a</sup> María Vanessa Sánchez Arce (PSOE) quiere matizar que en relación al cierre de parques sería durante el tiempo de la actual situación y en relación al movimiento asociativo-cultural indica que aunque está limitado por el tema del coronavirus, ya se están reestableciendo ciertas actividades.

Se procede a designar como miembros de la Comisión de Trabajo a los portavoces de los grupos políticos existentes en esta Junta Municipal.



Sometida a votación la propuesta, es aprobada por los votos favorables de los grupos CIUDADANOS (1), PSOE (3), PP (1) y la abstención del grupo VOX (1).

Mociones del grupo VOX

“DESBROCE, VALLADO, DESRATIZACIÓN Y CONTROL DE PLAGAS DE SOLARES PÚBLICOS Y PRIVADOS EN LA PEDANÍA DE BENIAJÁN”.

*Anexo XII*

D<sup>a</sup> Ana M<sup>a</sup> Martínez Laso (VOX) procede a la lectura y explicación del contenido de la moción, con el siguiente Acuerdo:

*Desbroce, vallado, desratización y control de plagas de solares públicos y privados en la pedanía de Beniaján.*

D<sup>a</sup> Sonia Cortés Cárceles (PSOE) manifiesta que los propietarios de los solares no son los que tiran escombros o basura en sus solares y que el Ayuntamiento de Murcia cuando realiza acciones los precios que impone al propietario son desorbitados, y no le parece justo, indicando que le gustaría ver otras opciones, resaltando también que la actitud del Ayuntamiento no es ejemplarizante con sus propios solares. El Sr. Presidente indica que el colegio de la vía se ha limpiado ahora después de mucho tiempo y que el ejemplo del Ayuntamiento no es el más idóneo, e informa que por una parte, al Servicio de Patrimonio se le ha dado traslado de los solares municipales y por otra al Servicio de Disciplina Urbanística se les ha pasado todos los solares, sobre todo los pegados a las viviendas que tienen peligro de incendio. En relación al perímetro del CEIP Ntra. Sra de la Fuensanta (en su parte de levante y norte) comenta que el Ayuntamiento le ha informado que ese desbroce le corresponde a la Junta de Compensación, por lo que desde Disciplina Urbanística se le ha remitido un requerimiento, y en caso de que no lo realice lo hará subsidiariamente el Ayuntamiento, y con respecto a la C/ Puntarrón es necesario pedir autorización previa a la Confederación Hidrográfica del Segura. El grupo PSOE solicita que quede constancia que es una acción que ya se está realizando y que no compete al Presidente de la Junta el tener que estar comunicando a los vecinos. También, D<sup>a</sup> Sonia Cortés Cárceles (PSOE) manifiesta su voto particular de que está a favor de la actuación en los solares de titularidad pública, pero que no se grave con sanciones económicas a los propietarios de solares privados.

Sometida a votación la propuesta, el resultado es de empate con los votos favorables de los grupos CIUDADANOS (1), PP (1) y VOX (1) y los votos en contra de PSOE (3). Se procede a repetir la votación con idéntico resultado, aprobándose la moción por el voto de calidad del Presidente.

“PETICIÓN DE MEJORAS CON CARGO AL PRESUPUESTO DE LA JUNTA MUNICIPAL DE BENIAJÁN DE ARREGLOS URGENTES EN C.E.I.P. NTRA. SRA. DE LA FUENSANTA”.

*Anexo XIII*

D<sup>a</sup> Ana M<sup>a</sup> Martínez Laso (VOX) procede a la lectura y explicación del contenido de la moción. El Sr. Presidente comenta que al respecto ya hay un expediente abierto en la Oficina Técnica de Descentralización para el acondicionamiento del CEIP Ntra. Sra. de la Fuensanta, comentando que está pendiente de lo que le diga el Arquitecto Técnico de Descentralización para ver lo que puede realizar, y en relación a la encimera de granito de los ascos de Educación





Infantil se va a realizar, pero que a quien le compete sería a la Comunidad Autónoma, ya que ellos lo instalaron.

Tras un debate, los vocales consideran que no procede someter la propuesta a votación, ya que existe un expediente abierto en la Oficina Técnica de Descentralización.

#### **4-Informe del Presidente.**

El Sr. Presidente informa de las gestiones realizadas, las cuales se relacionan a continuación:

- El 24 de julio hubo un intento de ocupación de una vivienda en Avda. de los Maestros y gracias a la actuación de la Policía Local se pudo desalojar, posteriormente mandó tapiar la puerta.
- En relación a las obras que se están realizando en C/ Escuelas y Avda. Fabián Escribano informa que el promotor de las obras es Iberdrola y el motivo es el nuevo cableado de líneas de media tensión.
- La Oficina Municipal de Atención al Ciudadano y Registro se abrió el 30 de julio y atiende 27 citas diarias, de 9 a 14 horas, previa petición de cita (a través de la página web del Ayuntamiento o del teléfono 010).
- En la primera quincena de agosto, se limpió el colegio de "La Vía" y se arregló la valla.
- El 17 de agosto visitó la Biblioteca el Alcalde de Murcia D. José Ballesta, acompañado por D. Marco Antonio Fernández y Dña. Mercedes Bernabé, ésta última, dijo que para finales de septiembre se abriría la Biblioteca.
- Sobre la inseguridad en la pedanía ya lo ha hablado.
- Traslada que a fecha 28 de septiembre, el número de casos de Covid-19 en la zona de salud de Beniaján (compuesta por Los Ramos, Torreagüera, San José de la Vega y Beniaján) hay 32 positivos, en el día de ayer se dieron 3 casos, y de esta zona de salud solamente hay una persona ingresada, y se les está haciendo un seguimiento a 121 personas, habiendo una ratio de 1,33.

#### **5-Ruegos y Preguntas.**

No hay.

Sin más asuntos que tratar, se levanta la sesión, siendo las veintitrés horas y treinta minutos minutos, lo que como Secretaria-Administradora extiendo la presenta acta, que consta de nueve folios. CERTIFICO:

VºBº

Presidente de la Junta Municipal  
de Beniaján

Secretaria-Administradora

D. Francisco Nicolás Baños

Dña. Raquel Climent Valiente

**ESTADO DEL PRESUPUESTO DE LA J.M. DE BENIAJÁN, A FECHA 22 SEPTIEMBRE**  
**2020**

**Capítulo II (gasto corriente) y Capítulo VI (inversiones)**

Org.	Pro.	Eco.	Proyecto	Créditos Consignados	Disponible Real (A)
909	92	6	2018 2 909 2	102,37	102,37
909	92	6	2017 2 909 1	162,54	162,54
909	92	2	0 0 0	184.924,00	74.800,19
909	92	6	2019 2 909 1	141.298,00	131.887,73

RELACIÓN DE PRESUPUESTOS TRAMITADOS J.M. BENIAJÁN DESDE 1 ENERO A 22 SEPTIEMBRE 2020

Fecha	Aplicación	Importe	Nombre Ter.	Texto Libre	Ope. Definitiva.
01/01/2020	2020 0 909 9240 22617	4.017,20	ILUFEMO, S.L.	GA. servicio de iluminación extraordinaria de fiestas de Navidad y Reyes en Beniaján	2201990000359
08/01/2020	2020 0 909 9240 22617	423,50	CORDISUR, S.L.	suministro de quinientos programas para las fiestas de El Bojar organizadas JM de Beniaján	2202000000109
08/01/2020	2020 0 909 9240 22617	1.210,00	BELANDO ALCARAZ JUAN PEDRO	servicio de alquiler de dos carrozas desfiles de las fiestas de El Bojar organizadas JM de Beniaján	2202000000111
09/01/2020	2020 0 909 9240 22617	704,37	BELANDO ALCARAZ JUAN PEDRO	suministro de mil trescientos veintitrés balones para desfile carrozas fiestas El Bojal organizadas JM de Beniaján	2202000000117
09/01/2020	2020 0 909 9240 22617	1.375,00	VIVANCOS CANOVAS, FERNANDO	servicio de paella para quinientos comensales día 19 de enero fiestas El Bojal organizadas por JM de Beniaján	2202000000118
09/01/2020	2020 0 909 9240 22617	700,00	PEQUEÑOS SALTARINES, S.L.U	alquiler parque infantil día 19 de enero y animación muñecos cabalgata fiestas El Bojal organizadas por JM de Beniaján	2202000000119
09/01/2020	2020 0 909 9240 22617	1.499,19	CANOVAS LOZANO, ANGEL	castillo fuegos artificiales día 26 de enero para fiestas El Bojal organizadas por JM de Beniaján	2202000000120
09/01/2020	2020 0 909 9240 22617	570,64	COMERCIAL SOTO Y MAIQUEZ, S.L.	alquiler seiscientas sillas y noventa mesas para fiestas El Bojal organizadas por JM de Beniaján	2202000000123
09/01/2020	2020 0 909 9240 22617	1.512,50	MRC SONIDO S.L.	sonorizaciones e iluminación de las fiestas El Bojal organizadas por la JM de Beniaján	2202000000129
13/01/2020	2020 0 909 9240 22617	1.000,00	GRUPACION MUSICAL CRISTO DEL VALLE DE TORREAGÜERA	actuación musical el día 19 de enero en las fiestas de El Bojal organizadas por la JM de Beniaján	2202000000204
31/01/2020	2020 0 909 9240 22617	1.340,68	GARRE GARCIA, DANIEL	909.- ALQUILER DE ESCENARIO Y SILLAS PARA GALA DRAG QUEEN, FIESTAS DE CARNAVAL 2020 ORGANIZADAS JM	2202000002613
31/01/2020	2020 0 909 9240 22617	79,86	TROFEOS MUÑOZ S.L.	909.- TROFEOS PARA LAS REINAS DE LAS FIESTAS HUERTANAS, ORGANIZADOS POR LA JM BENIAJÁN	2202000002614

31/01/2020	2020 0 909 9240 22609		76,23	TROFEOS MUÑOZ S.L.	909.- OBSEQUIO A NIÑOS DE ERASMUS -ITALIA-, ACTO DE CONVIVENCIA CON NIÑOS DE LA PEDANIA, ORGANIZADO JM BENIAJÁN	220200001787
03/02/2020	2020 0 909 9240 21200		104,06	PÉREZ TOMÁS, ASENSIO	909 JM BENIAJÁN.- REPARACIONES VARIAS FONTANERÍA Y CERRAJERÍA EN EDIFICIO DE LA ALCALDÍA DE LA JM BENIAJÁN.	220200002615
03/02/2020	2020 0 909 9240 21200		435,70	PÉREZ TOMÁS, ASENSIO	909 JM BENIAJÁN.- REPARACIONES VARIAS DE FONTANERÍA EN CEIP DE VILLANUEVA (COLEGIO PÚBLICO INFANTA ELENA) DE	220200002616
03/02/2020	2020 0 909 9240 21200		413,76	PÉREZ TOMÁS, ASENSIO	909 JM BENIAJÁN.- REPARACIONES VARIAS DE FONTANERÍA (Inodoro, cisterna y varios) en ECOMUSEO GASTRONÓMICO DE BENIAJÁN	220200002617
04/02/2020	2020 0 909 9240 22609		1.210,00	MELGAR SERNA, ANTONIO	909.- BENIAJÁN.- ALQUILER DE TREN TURÍSTICO CELEBRACIÓN ACTO CULTURAL RUTA DE LA TAPA ORGANIZADO JM BENIAJÁN.	220200002618
04/02/2020	2020 0 909 9240 22617		464,64	GARRE GARCIA, DANIEL	909.- ALQUILER DE ESCENARIO FIESTA CARNAVAL 2020 EN PABELLÓN DEPORTES BENIAJAN 15-2-2020, ORGANIZADO JM BENIAJAN	220200002619
04/02/2020	2020 0 909 9240 22617		605,00	GARRE GARCIA, DANIEL	909-BENIAJÁN.- ALQUILER SILLAS DESFILE INFANTIL CARNAVAL BENIAJÁN, ORGANIZADO JM BENIAJÁN EL DÍA 16-2-2020.	220200002620
04/02/2020	2020 0 909 9240 22617		508,20	GARRE GARCIA, DANIEL	909- ALQUILER SILLAS Y TABLEROS CONVIVENCIA JARDIN MONTEAZAHAR FIEST. CARNAVAL BENIAJÁN,22-2-2020 ORGANIZADO JM BENIAJÁN	220200001807
04/02/2020	2020 0 909 9240 22617		907,50	GARRE GARCIA, DANIEL	909-BENIAJÁN.- ALQUILER SILLAS DESFILE GRANDE CARNAVAL 23-2-2020 EN C/ MAYOR, ORGANIZADO JM. BENIAJÁN	220200002621
04/02/2020	2020 0 909 9240 22617		734,53	ELSAMEX, S.A.U.	SERVICIO CONTROL ACCESOS 7,9,15 FEBRERO Y LIMPIEZA 8,9,16 FEBRERO PABELLON BENIAJÁN,FIES.CARNAVAL ORGANIZADO JM BENIAJÁN	220200002622
05/02/2020	2020 0 909 9240 22617		580,80	SERVICIOS Y MANTENIMIENTOS HERNANPER, S.L.	909.-BENIAJÁN.- LIMPIEZA PABELLÓN DEPORTIVO FIESTA CARNAVAL 2020 ORGANIZADO POR JM BENIAJÁN.	220200002623
05/02/2020	2020 0 909 9240 22617		786,50	SERVICIOS Y MANTENIMIENTOS HERNANPER, S.L.	SERVICIO DE MONTAJE Y DESMONTAJE DE LINÓLEO PARA PABELLÓN BENIAJÁN PARA FIESTA CARNAVAL 2020, ORGANIZADO JM BENIAJÁN	220200002624

05/02/2020	2020 0 909 9240 22617	3.412,20	ILUFEMO, S.L.	909-BENIAJÁN. ALUMBRADO EXTRAORDINARIO CARNAVAL DE BENIAJÁN 2020, ORGANIZADO JM BENIAJÁN.	220200002625
05/02/2020	2020 0 909 9240 22617	968,64	SISMACOL S.L.	909-BENIAJAN.- MONTAJE Y DESMONTAJE DE SILLAS PARA DESFILE DE CARNAVAL 2020, ORGANIZADO JM BENIAJÁN.	220200002567
11/02/2020	2020 0 909 9240 22617	442,80	CRUZ ROJA ESPAÑOLA	SERVICIO DE AMBULANCIA PARA DESFILE CARNAVAL ORGANIZADO JM BENIAJÁN.	220200003108
11/02/2020	2020 0 909 9240 21200	244,93	PÉREZ TOMÁS, ASENSIO	909.- REPARACIÓN FONTANERÍA ASEOS CEIP NTRA. SRA. FUENSANTA (BENIAJÁN).	220200003474
11/02/2020	2020 0 909 9240 21200	350,84	PÉREZ TOMÁS, ASENSIO	909.- REPARACIONES FONTANERIA ASEOS (PTA BAJA IZDA, PATIO, 1º PLANTA, PROFESORAS PTA BAJA) CEIP MONTEAZAHAR DE BENIAJAN	220200003475
11/02/2020	2020 0 909 9240 21000	1.543,65	SERVICIOS Y MANTENIMIENTOS HERNANPER, S.L.	909.- REPARACIÓN VARIAS CALLES BENIAJÁN (C.PRINCESA, C. MANUEL EL ZURDO, C. OBREROS TANA, C. LA VIA, AVDA BENIAJÁN.- ALQUILER, TRANSPORTE, MONTAJE Y DESMONTAJE DE GRADA PARA DESFILES DE CARNAVAL ORGANIZADOS JM	220200003476
13/02/2020	2020 0 909 9240 22617	393,35	MULTISERVICIOS FESTEROS, S.L.U.	BENIAJÁN.- ANUNCIO ESPECIAL EN DIARIO LA VERDAD DE LA CELEBRACIÓN DE CARNAVALES ORGANIZADOS POR JM	220200003808
17/02/2020	2020 0 909 9240 22617	151,25	LA VERDAD MULTIMEDIA S.A.	BENIAJÁN.- PUBLICIDAD EN RADIO DE CELEBRACIÓN DEL CARNAVAL 2020 EN BENIAJÁN, ORGANIZADO POR LA JM DE BENIAJÁN.	220200004575
18/02/2020	2020 0 909 9240 22617	181,50	CARRILLO PALLARES, VISITACIÓN	BENIAJÁN.- SPOT PUBLICITARIOS EN TV SOBRE CELEBRACIÓN CARNAVALES BENIAJÁN 2020, ORGANIZADOS JM BENIAJÁN.	220200004576
18/02/2020	2020 0 909 9240 22617	499,90	PROMOCIONES PARAISO DE MURCIA S.L.U.	BENIAJÁN.- ALUMBRADO EXTRAORDINARIO FIESTAS DEL BOJAR DE BENIAJÁN AÑO 2020, ORGANIZADAS POR JM BENIAJÁN.	220200006208
28/02/2020	2020 0 909 9240 22617	786,50	ILUFEMO, S.L.	909- CONCIERTO EL 7-3-2020 EN EL FESTIVAL DE BANDAS DE MÚSICA EN EL AUDITORIO DE BENIAJÁN, ORGANIZADO JM	220200006209
28/02/2020	2020 0 909 9240 22609	2.500,00	AGRUPACION MUSICAL DE BENIAJAN	VISITAS CULTURALES GUIADAS A ESCOLARES Y VECINOS DE LA PEDANÍA A LUGARES HISTÓRICOS DEL MUNICIPIO ORGANIZADOS JM BENIAJA	220200009083
05/03/2020	2020 0 909 9240 22609	1.815,00	ECOAMBIENTAL PROYECTOS Y SERVICIOS, S.L.	BENIAJÁN.- SUMINISTRO DE CARTELES Y FOLLETOS INFORMATIVOS PARA MUESTRA DE TEATRO ORGANIZADA POR	220200013967
10/03/2020	2020 0 909 9240 22609	326,10	STAMPARTE, C.B.		

10/03/2020	2020 0 909 9240 21200	1.608,36	SERVICIOS Y MANTENIMIENTOS HERNANPER, S.L.	BENIAJÁN.- REPARACIONES DE MANTENIMIENTO CEIP MONTEAZAR (BENIAJÁN), ASEOS, COCINA Y PILETA EXTERIOR.	220200013968
13/04/2020	2020 0 909 9240 21200	520,30	PÉREZ TOMÁS, ASENSIO	JM BENIAJAN.- REPARACIONES VARIAS DE FONTANERIA EN ASEOS DEL CEIP NTRA. SRA. FÁTIMA -EL BOJAR (BENIAJÁN)-.	220200021811
13/05/2020	2020 0 909 9240 6190019	3.993,19	OBRA CIVIL Y MANTENIMIENTO , S.L.	JM BENIAJÁN.- REPOSICIÓN DE ACERA EN CALLE OBREROS TANA Nº 23 DE BENIAJÁN.	220200028393
08/06/2020	2020 0 909 9240 6320019	1.631,24	PÉREZ TOMÁS, ASENSIO	JM BENIAJÁN.- REPOSICIÓN DE CISTERNAS EN ASEOS DEL C.E.I.P. NTRA. SRA. FUENSANTA DE BENIAJÁN.	220200036557
08/06/2020	2020 0 909 9240 21000	883,30	J.T. OBRAS PUBLICAS Y SERVICIOS, S.L.	909.- LIMPIEZA DE EMERGENCIA CON RETROEXCAVADORA EN CRTA. SAN JAVIER, C/ PRINCIPE, CNO LOS MARQUEZ, POR LLUVIAS INTENSA	220200036558
08/06/2020	2020 0 909 9240 21200	411,40	SERVICIOS Y MANTENIMIENTOS HERNANPER, S.L.	BENIAJAN.REPARACIONES EMERGENCIA EN FONTANERIA EN CEIP MONTEAZAHAR(ATASCO TUBERIA) Y CEIP INFANTA ELENA (ROTURA TUBERIA)	220200036559
15/06/2020	2020 0 909 9240 6190019	1.292,27	SERVICIOS Y MANTENIMIENTOS HERNANPER, S.L.	BENIAJÁN.- REPOSICIÓN DE BARANDILLA Y DE ACERA EN AVENIDA EL PALMAR Nº 1 DE BENIAJÁN.	220200039997
17/06/2020	2020 0 909 9240 22617	871,20	MRC SONIDO S.L.	909.- SERVICIO DE SONOMOVILES PARA DESFILE INFANTIL 21-2-2020, FIESTAS DE CARNAVAL 2020 ORGANIZADO POR JM	220200039594
17/06/2020	2020 0 909 9240 22617	1.000,00	CANOVAS LOZANO, ANGEL	923.- MASCLETÁ AREA PARA DESFILES DE FIESTAS DE CARNAVAL ADULTOS 23-2-2020 E INFANTIL 16-2-2020 ORGANIZADOS JM BENIAJÁN.	220200046797
17/06/2020	2020 0 909 9240 22617	2.167,05	CÁNOVAS BELANDO MANUEL	909 INSTALACIÓN DE CUADROS ELÉCTRICOS EN C/ MAYOR Y JARDÍN MONTEAZAHAR PARA CELEBRACIÓN DESFILES Y FIESTAS CARNAVAL 2020	220200039595
17/06/2020	2020 0 909 9240 21200	877,25	MENCHON BELMONTE, DAVID	909.- REPARACIONES DE MANTENIMIENTO EN EDIFICIO ALCALDÍA DE BENIAJÁN: BALUSTRADA, CERRAJERÍA.	220200047745
30/06/2020	2020 0 909 9240 6190019	2.493,57	SERVICIOS Y MANTENIMIENTOS HERNANPER, S.L.	REPOSICIÓN ASFALTO EN C/SALVADOR REAL,AV.DEL PALMAR, AV. SAN JAVIER, C/ PPE FELIPE,C/ FEDERICO GUIRAO, AV. REINO	220200046808
06/07/2020	2020 0 909 9240 22617	242,00	CANOVAS LOZANO, ANGEL	909.-MASCLETÁ -COHETES Y TRACAS- PARA LA CELEBRACIÓN DEL DÍA DE LA PATRONA DE BENIAJÁN EL DÍA 16-7-2020.	220200047771

17/07/2020	2020 0 909 9240 22617	7.078,50	SONIDO S&J MURCIA, SL	EQUIPOS DE SONIDO E ILUMINACIÓN PREGÓN Y DESFILES DE CARNAVAL DE BENIAJÁN(7,15,16 FEBRERO 2020).APROBADO ENPLENO 15-7-20	220200051000
07/09/2020	2020 0 909 9240 21200	342,61	PÉREZ TOMÁS, ASENSIO	909.- BENIAJÁN.- REPARACIONES DE LAVABO ASEO PROFESORES E INODOROS ASEOS INFANTIL EN CEIP LA NARANJA.	220200065308
<b>TOTAL:</b>		<b>60.288,76</b>			

RETENCIÓN PREVENTIVA REALIZADA EN PRESUPUESTO PRORROGADO J.M. BENIAJÁN

Nº Operación	Fase	Fecha	Aplicación	Importe	Texto Libre	observaciones
220200054884	RC	03/08/2020		59.018,37	RETENCIÓN PREVENTIVA EN PRORROGADO 2019 SEGUN CORREO DE LA DEP.	
220200065682	RC/	11/09/2020	2020 0 909 9240 21000	-453,37	RETENCIÓN PREVENTIVA EN PRORROGADO 2019 SEGUN CORREO DE LA DEP. ANULADO S/ CORREO 10/09/2020.	
TOTAL RETENIDO CAPÍTULO II GASTO CORRIENTE				58.565,00		





# LUZORMUR, S.L.

## Iluminaciones Artísticas.

Plaza San Francisco, núm. 15 (Aptdo. Correos 85) - 30820 Alcantarilla - Murcia  
Cif: B 73038796 Móvil: 605 946 190 e-mail: luzormur@luzormur.com

PRESUPUESTO

NÚM. 153 08-SEPT-2020

### EXCMO. AYTO. DE MURCIA-JUNTA MUNICIPAL DE BENIAJAN

Presupuesto de instalación de la Iluminación Extraordinaria con motivo de la iluminación de Fiestas de Navidad 2020

Elementos a instalar y ubicación de los mismos:

- Instalación de 5 Arcos luminosos de led en C/ Mayor.  
COSTE UNITARIO: -----200,00 € + IVA  
COSTE TOTAL: -----1.000,00 € + IVA
- Instalación de 1 Rotulo luminoso de led de "Feliz Navidad "en C/ Mayor.  
COSTE UNITARIO: -----200,00 € + IVA
- Instalación de 3 Arcos luminosos de led en Avda. Monte Azahar.  
COSTE UNITARIO: -----200,00 € + IVA  
COSTE TOTAL: -----600,00 € + IVA
- Instalación de 1 Estrella decorativa de led en la Puerta de la Iglesia.  
COSTE UNITARIO: -----200,00 € + IVA
- Instalación de 150 metros de Guirnalda luminosa de led en Puerta de la Iglesia.  
COSTE UNITARIO: ----- 360,00 € + IVA
- Instalación de 4 Arcos luminosos de led en Avda. Fabian Escribano.  
COSTE UNITARIO: -----200,00 € + IVA  
COSTE TOTAL: -----800,00 € + IVA
- Instalación de 1 Rotulo luminoso de led de "BENIAJAN EN" en Avda. Fabian Escribano.  
COSTE UNITARIO: -----460,00 € + IVA
- Instalación de 1 Arco luminoso de led en C/ Mayor en Rincón de Villanueva.  
COSTE UNITARIO: ----- 200,00 € + IVA



# LUZORMUR, S.L.

## Iluminaciones Artísticas.

Plaza San Francisco, núm. 15 (Apto. Correos 85) - 30820 Alcantarilla - Murcia  
Cif: B 73038796 Móvil: 605 946 190 e-mail: luzormur@luzormur.com

- Instalación de 1 Rotulo luminoso de led de "Feliz Navidad" en C/ Mayor en Rincón de Villanueva.  
COSTE TOTAL: -----200,00 € + IVA
  - Instalación de 1 Estrella decorativa de led en C/ Mayor en Rincón de Villanueva.  
COSTE UNITARIO: -----200,00 € + IVA
  - Instalación de 2 Arcos luminosos de led en El Bojar.  
COSTE UNITARIO: -----200,00 € + IVA  
COSTE TOTAL: -----400,00 € + IVA
  - Instalación de 2 Estrellas decorativas de led, una en la Iglesia y la otra encima del Santo en el Bojar.  
COSTE UNITARIO: -----200,00 € + IVA  
COSTE TOTAL: -----400,00 € + IVA
  - Instalación de 1 Rotulo luminoso de led de "Feliz Navidad" en el Bojar.  
COSTE UNITARIO: -----200,00 € + IVA
  - Instalación de 4 Cuadros Monofásicos de Protección General.  
COSTE UNITARIO: ----- 200,00 € + IVA  
COSTE TOTAL: ----- 800,00 € + IVA
  - Instalación de 3 Cuadros Monofásicos de Protección General.  
COSTE TOTAL: ----- SIN COSTO
  - Certificado de instalación para la iluminación.  
COSTE UNITARIO: ----- 200,00 € + IVA
- TOTAL: ----- 6.220,00 € + IVA

Base imponible	6.220,00 €
IVA 21 %	1.306,20 €
<b>Total presupuesto</b>	<b>7.526,20 €</b>

### NOTA IMPORTANTE:

FECHA DE ENCENDIDO 11 DE DICIEMBRE DE 2020 Y FECHA DE APAGADO 7 ENERO DE 2021

Firmado por FRANCISCO NICOLAS BAÑOS -  
un certificado emitido por ACCVCA-120

el día 22/09/2020 con

PROPUESTA DEL PRESIDENTE DE LA JUNTA MUNICIPAL DE BENIAJÁN, A  
PRESENTAR EN EL PLENO ORDINARIO DEL MES DE SEPTIEMBRE DEL  
2020. (1)

TÍTULO: CONSTRUCCIÓN DE ACERA EN C/ ESTACIÓN.

EXPOSICIÓN DE MOTIVOS:

En C/ Estación, desde el edificio de la Alcaldía hasta la antigua estación de Renfe, hoy ocupada por la ONG Cepaim, sólo hay un tramo de acera, en el lado de la izquierda, y con un ancho muy limitado, de tal forma que hace inviable el paso de una silla de ruedas.

Por la seguridad de los ciudadanos, pues tenemos que tener en cuenta que hacia la C/ José Cortés y hacia la zona de la Estación van numerosas personas, que en su mayoría lo hacen por la calzada y no por la acera existente, debido a sus malas características, entendemos que la creación de una acera situada en el lado de la derecha, junto a la Vía Verde, paliaría esta deficiencia, al tiempo que eliminamos un muro y valla que están en pésimas condiciones, tanto de seguridad y estéticas.

POR ELLO,

Presento para su debate y aprobación, si procede, el siguiente acuerdo:

Instar a la Oficina Técnica del Área de Descentralización el estudio y proyecto de creación de acera en C/ Estación, en su lado derecho junto a Vía Verde.

Beniaján, 22 de septiembre de 2020

Firmado por FRANCISCO NICOLAS BAÑOS -  
con un certificado emitido por ACCVCA-120

el día 22/09/2020

PROPUESTA DEL PRESIDENTE DE LA JUNTA MUNICIPAL DE BENIAJÁN, A  
PRESENTAR EN EL PLENO ORDINARIO DEL MES DE SEPTIEMBRE DE 2020  
(4)

TITULO: RELLENO Y AGLOMERADO EN CALLE PUNTARRÓN.

EXPOSICIÓN DE MOTIVOS:

En Calle Puntarrón y lindando con la carretera que discurre junto a la rambla del Garruchal hay un vallado que delimita ambas calzadas. En la parte del vallado que linda con Calle Puntarrón existe un hueco que año a año se llena de suciedad y maleza, teniendo que proceder a su limpieza y desbroce para poder mantener las condiciones de salubridad.

Este problema se soluciona con un relleno y aglomerado de todo ese hueco, además de que una vez rellenado se ampliaría la zona de aparcamiento de la Calle Puntarrón, e incluso hasta se podría proyectar una zona de juegos infantiles y esparcimiento, de la que actualmente carece toda ese contorno de Beniaján.

POR ELLO,

presento para su debate y aprobación, si procede, el siguiente acuerdo:

Instar a la Oficina Técnica del Área de Descentralización, el estudio y proyecto de Relleno y Aglomerado en Calle Puntarrón en su linde con la valla que la separa de la carretera de la rambla del Garruchal. Al tiempo que, una vez terminado ese relleno y aglomerado, se proceda a diseñar y realizar una zona de juegos infantiles y esparcimiento de los vecinos, y delimitando adecuadamente la zona de aparcamiento en dicha Calle.

Beniaján, 20 de septiembre de 2020

Firmado por FRANCISCO NICOLAS BAÑOS - -  
un certificado emitido por ACCVCA-120

el día 22/09/2020 con

PROPUESTA DEL PRESIDENTE DE LA JUNTA MUNICIPAL DE BENIAJÁN, A  
PRESENTAR EN EL PLENO ORDINARIO DEL MES DE SEPTIEMBRE DE 2020  
(2)

TÍTULO: REPOSICIÓN DE ACERA EN AVENIDA FABIÁN ESCRIBANO.

EXPOSICIÓN DE MOTIVOS:

En avenida Fabián Escribano, el tramo de acera que abarca desde esquina de C/ Mayor (oficina Bankia) y esquina con C/ Algezares (oficina de BBVA), se encuentra en una lamentable situación (irregularidad, losas en mal estado, bancos rotos, etc). Además de que justo enfrente de la cochera del Edificio Marín, cuando llueve rebosa el agua, lo que impide el paso de los viandantes e incluso como ocurrió hace unos meses, por la puerta de cocheras de dicho edificio entró el agua e inundó el sótano.

Una vez hecha la reposición de dicha acera, se creará un entorno armonioso con la acera de enfrente, que igualmente está en proyecto de modificación.

POR ELLO,

Presento para su debate y aprobación, si procede, el siguiente acuerdo:

Instar a la Oficina Técnica del Área de Descentralización el estudio y proyecto para la Reposición de acera en el tramo anteriormente detallado. Solicitando también que en dicho estudio se tenga en cuenta el entorno existente y se cree una zona de recreo para los vecinos (con bancos, arbolado y cualquier otra medida que pueda servir para embellecer la zona ).

Beniaján, 20 de septiembre de 2020

Firmado por FRANCISCO NICOLAS BAÑOS -  
un certificado emitido por ACCVCA-120

el día 22/09/2020 con

PROPUESTA DEL PRESIDENTE DE LA JUNTA MUNICIPAL DE BENIAJÁN, A  
PRESENTAR EN EL PLENO ORDINARIO DEL MES DE SEPTIEMBRE DE 2020  
(3)

TÍTULO: REPOSICIÓN PARTE DE VALLADO ALCALDÍA.

EXPOSICIÓN DE MOTIVOS:

En su parte Sur, lindando con la Vía Verde, el edificio de la Alcaldía tiene una valla que, además de ser de naturaleza muy endeble, se encuentra en mal estado, por lo que necesita una solución, que dada su morfología no pasa por la reparación, sino por la Reposición.

POR ELLO,

Presento para su debate y aprobación, si procede, el siguiente acuerdo:

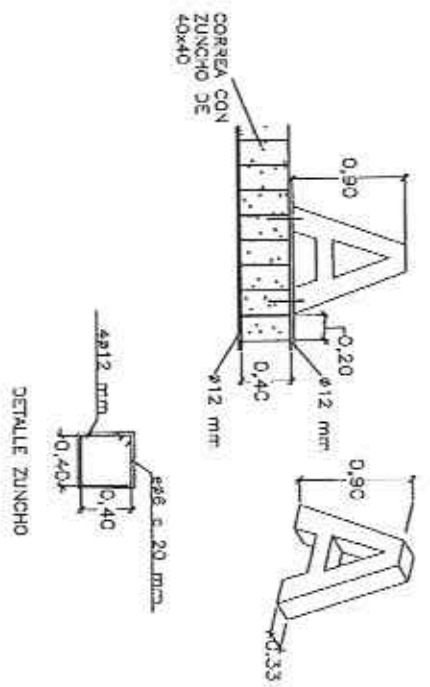
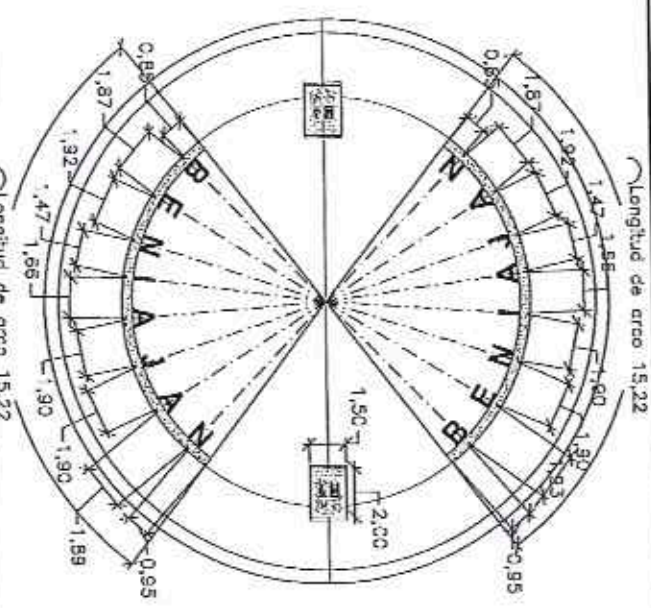
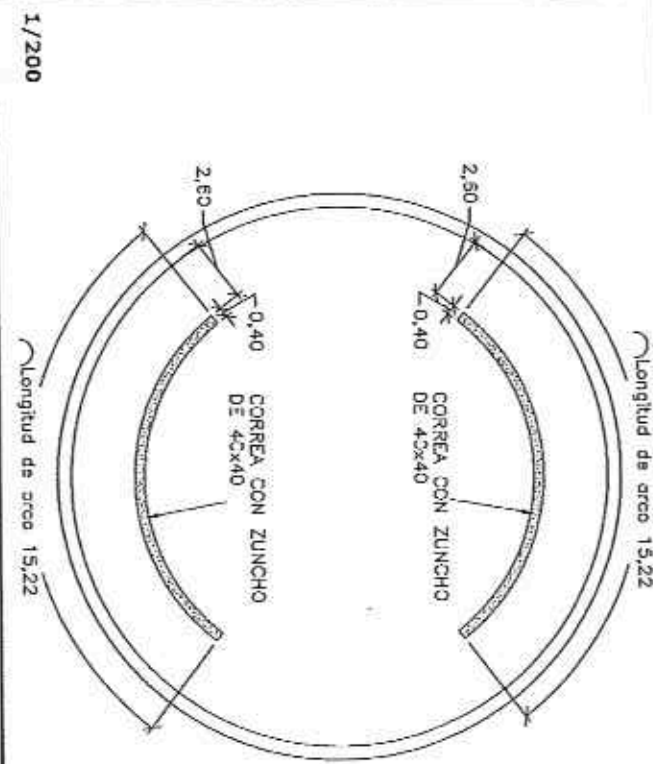
Instar a la Oficina Técnica del Área de Descentralización el estudio y proyecto de Reposición de la Valla de la Alcaldía en su parte Sur, junto a Vía Verde, teniendo la nueva valla las mismas características que la existente en la parte Norte, que linda con C/ Estación.

Beniaján, 20 de septiembre de 2020

Firmado por FRANCISCO NICOLAS BAÑOS -  
con un certificado emitido por ACCVCA-120

el día 22/09/2020





1/200

1/200

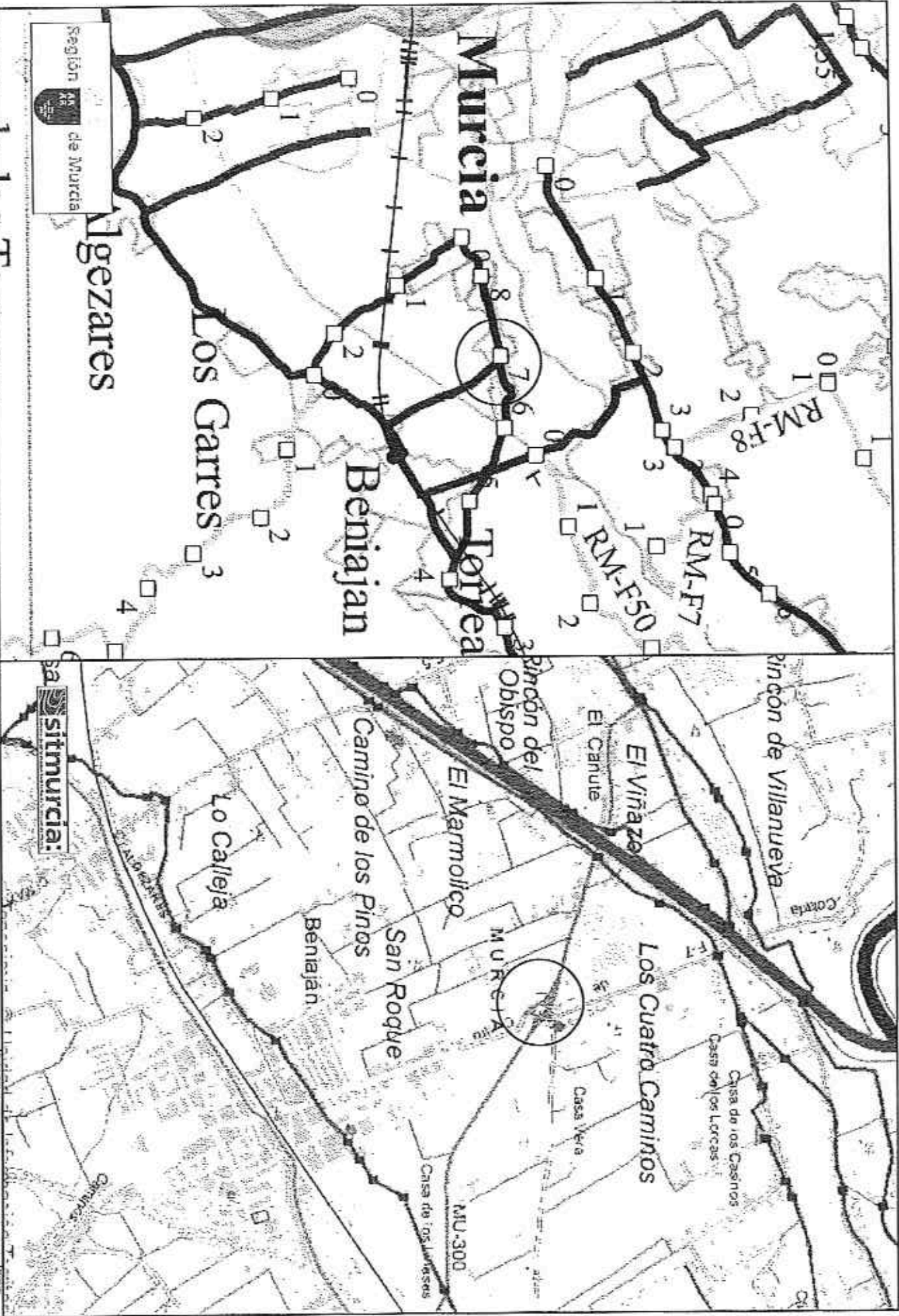
1/200

S/ESC.

	<b>EXCMO. AYUNTAMIENTO DE MURCIA</b> Concejalía de Pedanías y Barrios	<b>DOLORES ORTIZ ORTUÑO</b> Ingeniera Técnica de Obras Públicas Murcia	JUNIO 2020	S/ESC. 105-00-1B	INSTALACIÓN DE RÓTULO Y ESCUDO EN ROTONDA DE CUATRO CAMINOS RM-500, Km. 5.5, BENIAJAN, MURCIA	<b>OBRA. PLANTA ACOTADA.</b>	5
	Proyecto de:						







Sección de Murcia

EXCMO. AYUNTAMIENTO DE MURCIA  
 Concejalía de Pedagogía y Deportes

DOLORES ORTIZ ORTUÑO  
 Profesor Titular de Obras Prácticas de Riego

JUNIO 2020

S/ESC. GRUPO 105-00-18

sitmurcia:

INSTALACIÓN DE ROTULO Y ESCUDO EN ROTONDA DE CUATRO CAMINOS RM-300, KM. S.S. BENIAJAN, MURCIA

IDENTIFICACIÓN CARRETERAS CARM Y ZONAS DE RIEGO DE LA HUERTA DE MURCIA

3



MURCIA

SITUACIÓN EN EL MUNICIPIO



SITUACIÓN

BENIJAN

EXCMO. AYUNTAMIENTO DE MURCIA  
Carretera de Pedralbes y Berrales

DOLORES ORTIZ ORTUÑO  
Urbanista Titular de Obras Públicas

JUNIO 2020

1:2000  
105-00-18

INSTALACIÓN DE RÓTULO Y ESCUDO EN ROTONDA DE CUATRO  
CARRETERAS RM-300, Km. 5,7, BENIJAN, MURCIA

SITUACIÓN

1

**PRESUPUESTO****INSTALACIÓN DE RÓTULO Y ESCUDO EN GLORIETA**

CÓDIGO	RESUMEN	CANTIDAD	PRECIO	IMPORTE
<b>01</b>	<b>DEMOLICIONES Y PAVIMENTACIÓN</b>			
01.01	m2 DEMOLICIÓN Y LEVANTADO DE ACERAS	5,04	5,97	30,09
01.03	m3 EXCAVACIÓN CAJA ENSANCHE h<0,5 m	13,92	9,33	129,87
01.10	m3 HORMIGÓN HA-20/P/20/I EN CIMENTACIONES	14,52	96,12	1.395,66
01.18	PA REPOSICIÓN DE SERVICIOS AFECTADOS, SEÑALIZACIÓN Y RESTO DE OBRA Y PINTADO DE INTERIOR DE GLORIETA	1,00	824,00	824,00
	<b>TOTAL 01</b> .....			<b>2.379,62</b>
<b>02</b>	<b>INSTALACIÓN DE ESCULTURA</b>			
02.10	ud INSTALACIÓN DE LETRAS DE PORESXAN, INCLUSO TRANSPORTE Y PP DE GRÚA NIVELADAS, ORIENTADAS Y FIJADAS A LA ZAPATA DE CIMENTACIÓN	2,00	3.591,20	7.182,40
02.11	ud INSTALACIÓN DE ESCUDO DE POREXPAN, INCLUSO TRANSPORTE Y TOTALMENTE NIVELADO, ORIENTADO Y FIJADO A LA ZAPATA DE CIMENTACIÓN	2,00	1.431,37	2.862,74
	<b>TOTAL 02</b> .....			<b>10.045,14</b>
<b>03</b>	<b>GESTIÓN DE RESIDUOS</b>			
	<b>TOTAL 03</b> .....			<b>80,00</b>
<b>04</b>	<b>SEGURIDAD Y SALUD</b>			
	<b>TOTAL 04</b> .....			<b>400,00</b>
	<b>TOTAL</b> .....			<b>12.904,76</b>

**RESUMEN DE PRESUPUESTO**  
**INSTALACIÓN DE RÓTULO Y ESCUDO EN GLORIETA**

CAPÍTULO	RESUMEN	IMPORTE	%
01	DEMOLICIONES Y PAVIMENTACIÓN.....	2.379,62	18,44
02	INSTALACIÓN DE RÓTULO.....	10.045,14	77,84
03	GESTIÓN DE RESIDUOS.....	80,00	0,62
04	SEGURIDAD Y SALUD.....	400,00	3,10
		<b>PRESUPUESTO DE EJECUCIÓN MATERIAL</b>	<b>12.904,76</b>
		13,00 % Gastos generales .....	1.677,62
		6,00 % Beneficio industrial ....	774,29
		Suma.....	2.451,91
		<b>PRESUPUESTO BASE DE LICITACIÓN SIN IVA</b>	<b>15.356,67</b>
		21% IVA.....	3.224,90
		<b>PRESUPUESTO BASE DE LICITACIÓN</b>	<b>18.581,57</b>

Asciende el presupuesto a la expresada cantidad de DIECIOCHO MIL QUINIENTOS OCHENTA Y UN EUROS con CINCUENTA Y SIETE CÉNTIMOS.

En Murcia, junio de 2020

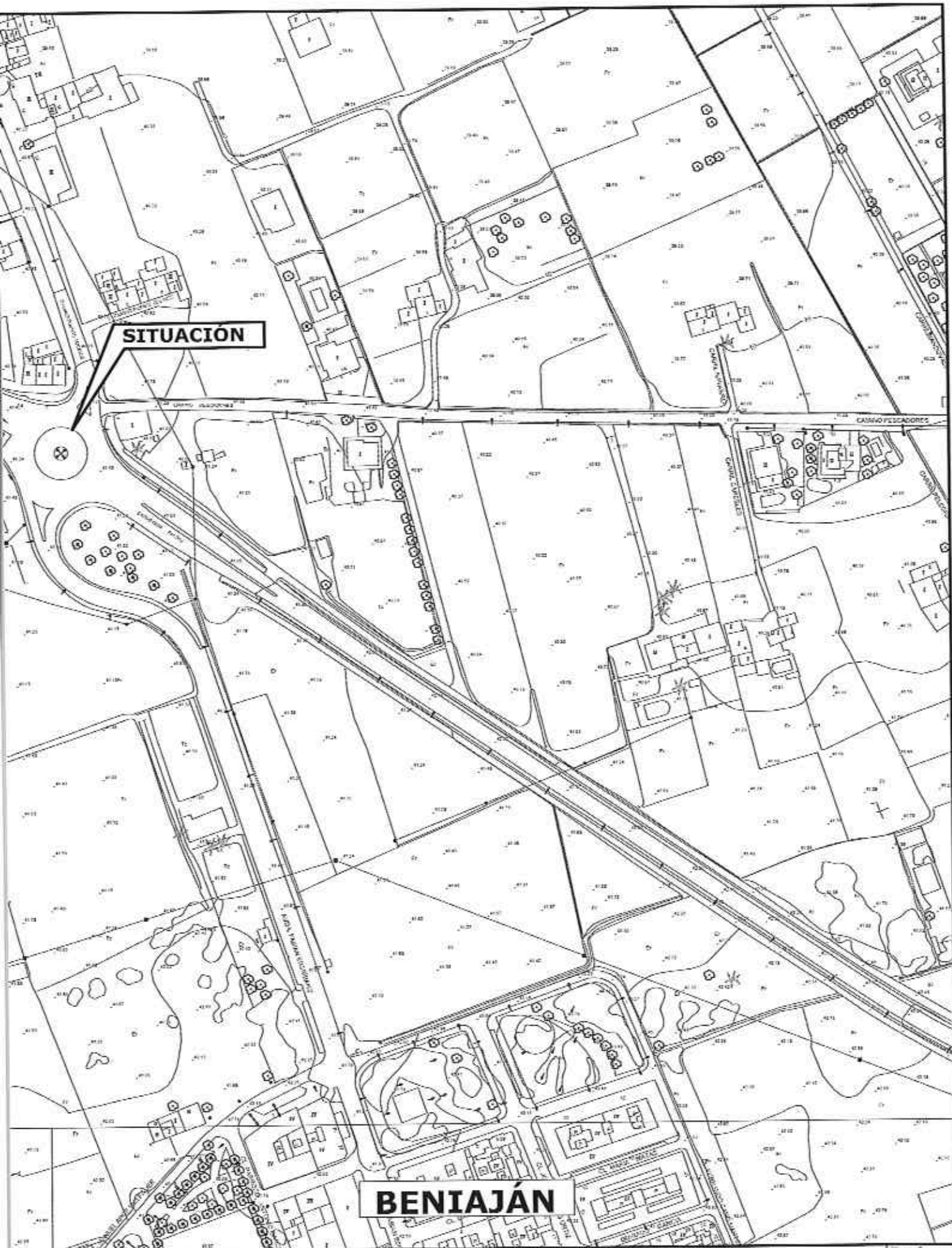


Ayuntamiento  
de Murcia

Firmado digitalmente  
por DOLORES[ORTIZ]  
ORTUÑO

Fdo.: Dolores Ortiz Ortuño

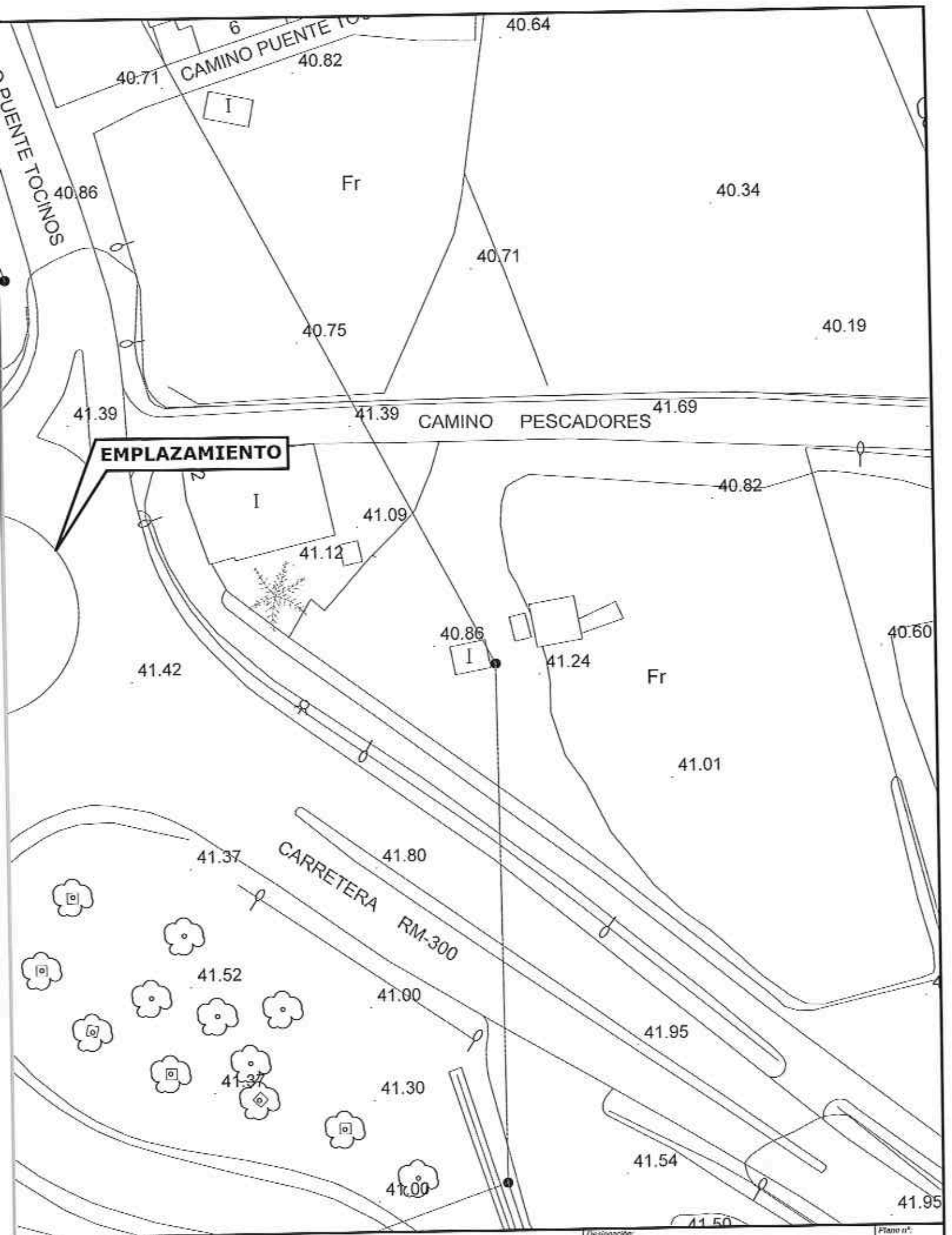
Ingeniero Técnico de Obras Públicas Municipal



**SITUACIÓN**

**BENIAJÁN**

Escala: <b>1:2000</b> Expediente: <b>105-DO-18</b>	Proyecto de: <b>INSTALACIÓN DE RÓTULO Y ESCUDO EN ROTONDA DE CUATRO CAMINOS RM-300, Km. 5.5, BENIAJÁN. MURCIA</b>	Designación: <b>SITUACIÓN</b>	Plano nº: <b>1</b>
---	--	----------------------------------	-----------------------



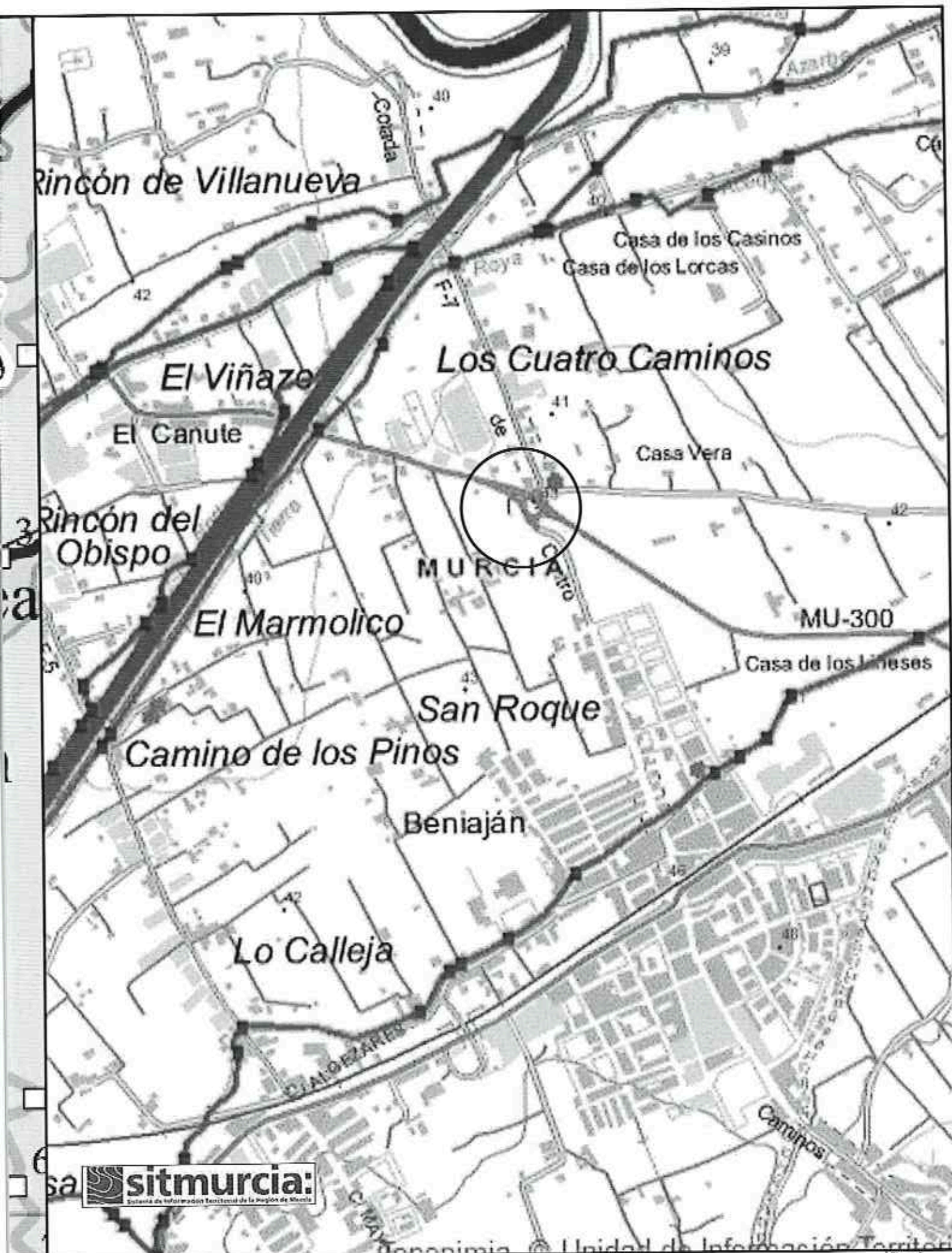
Escala:  
**1:500**  
 Expediente:  
**105-DO-18**

Proyecto de:  
**INSTALACIÓN DE RÓTULO Y ESCUDO EN ROTONDA DE CUATRO  
 CAMINOS RM-300, Km. 5.5, BENIAJÁN. MURCIA**

Designación:  
**EMPLAZAMIENTO**

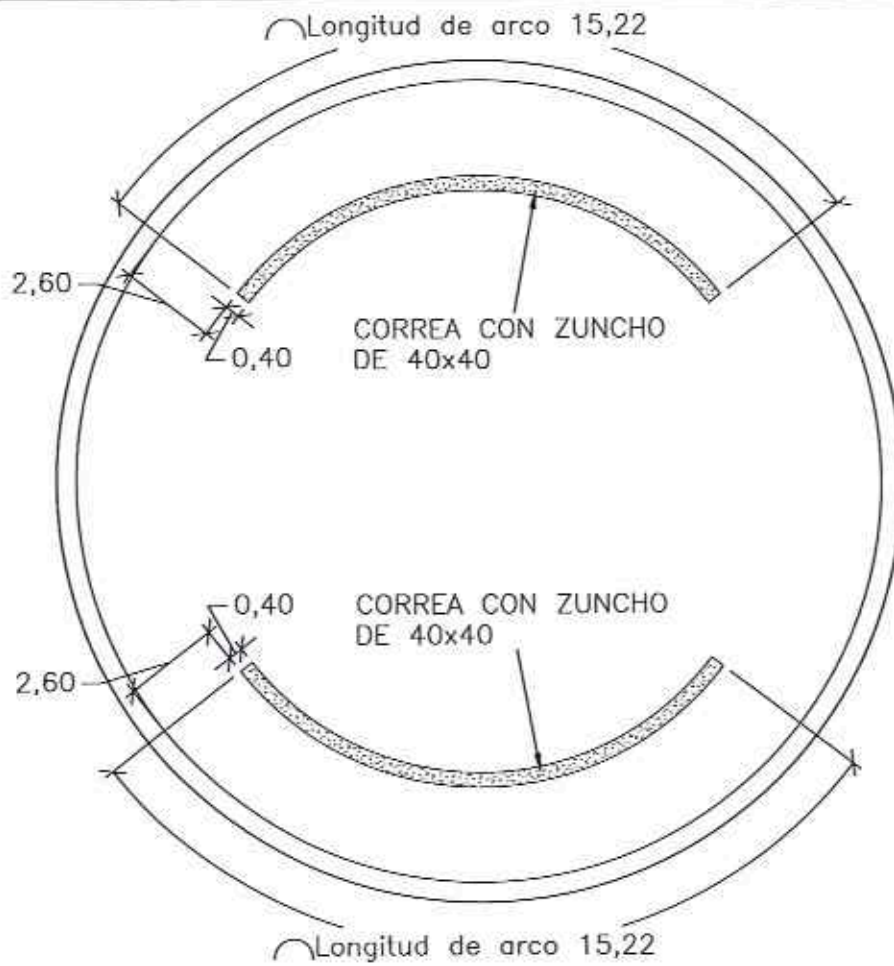
Plano nº:  
**2**



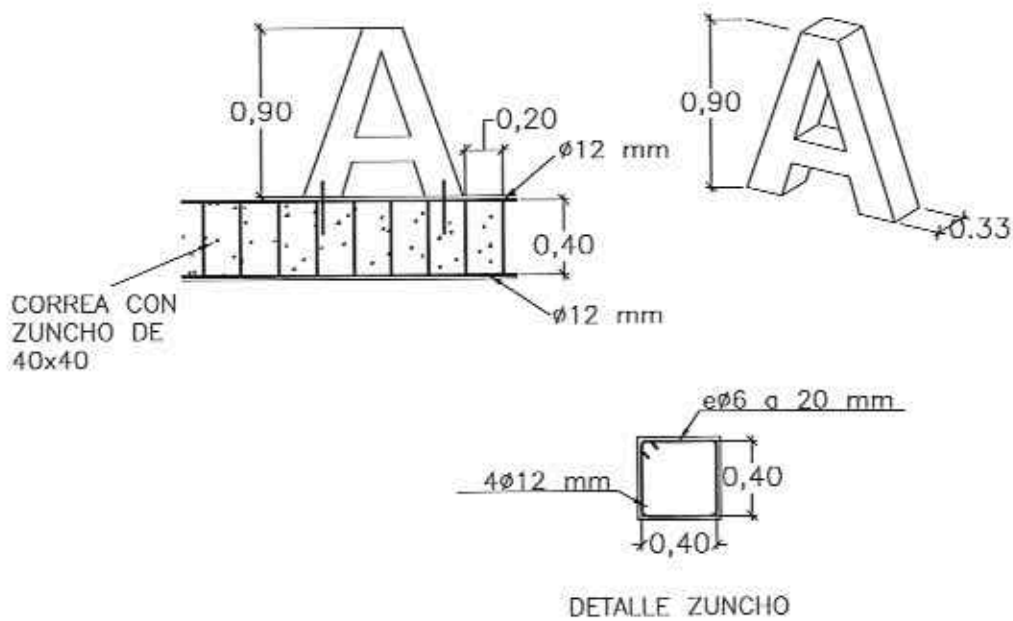


Escala: <b>S/ESC.</b> Expediente: <b>105-DO-18</b>	Proyecto de: <b>INSTALACIÓN DE RÓTULO Y ESCUDO EN ROTONDA DE CUATRO CAMINOS RM-300, Km. 5.5, BENIAJÁN. MURCIA</b>	Designación: <b>IDENTIFICACIÓN CARRETERAS CARM Y ZONAS DE RIEGO DE LA HUERTA DE MURCIA</b>	Plano n.º: <b>3</b>
---	--	---	------------------------





1/200



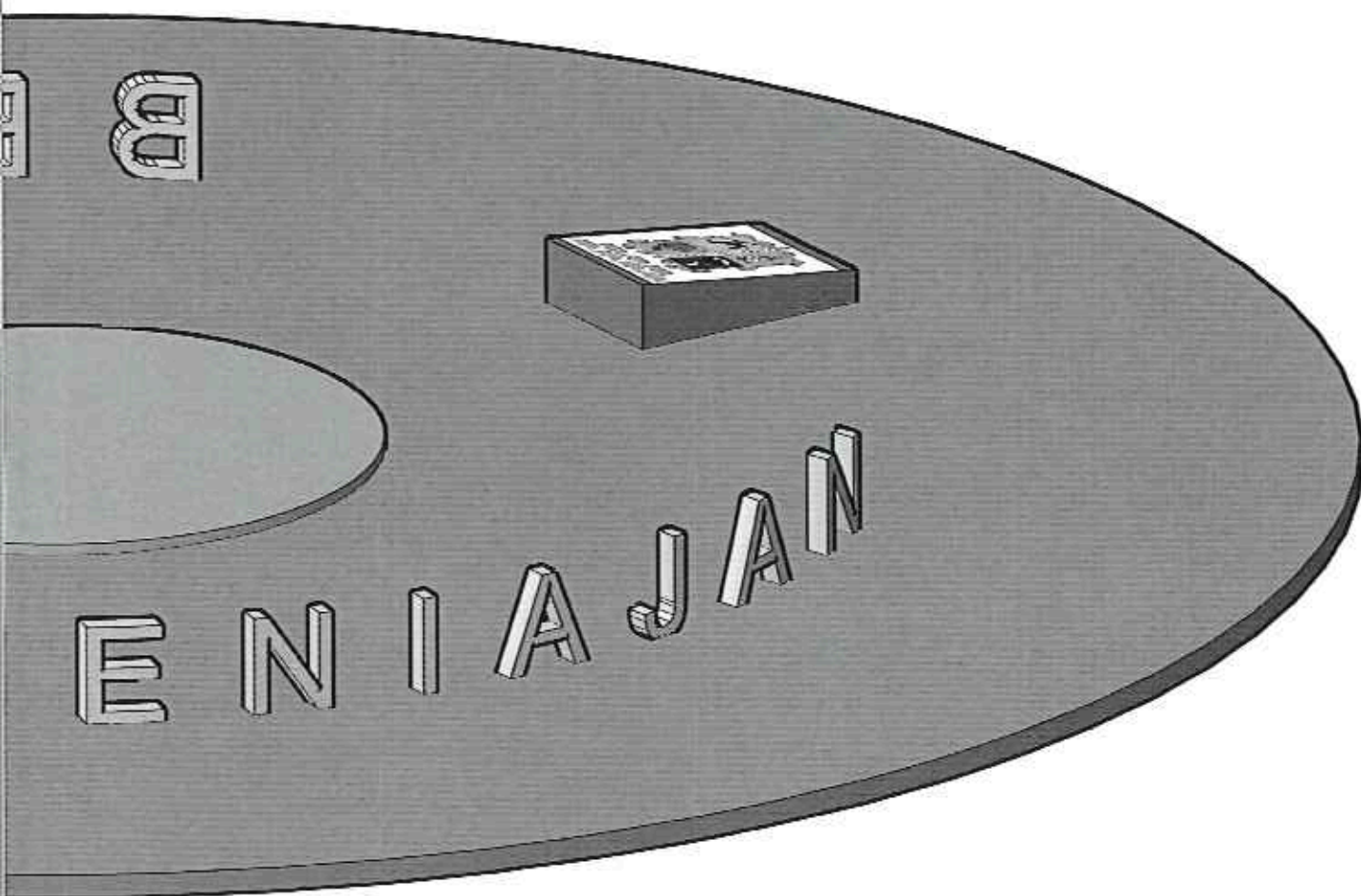
S/Esc.

Escala:  
**S/Esc.**  
Expediente:  
105-DO-18

Proyecto de:  
**INSTALACIÓN DE RÓTULO Y ESCUDO EN ROTONDA DE CUATRO CAMINOS RM-300, Km. 5.5, BENIAJÁN, MURCIA**

Designación:  
**OBRA.  
PLANTA ACOTADA.**

Folio nº:  
**5**



Escala: <b>S/Esc.</b>	Proyecto de: <b>INSTALACIÓN DE RÓTULO Y ESCUDO EN ROTONDA DE CUATRO</b>	Designación:	Plano n.º:
Expediente: <b>105-DO-18</b>	<b>CAMINOS RM-300, Km. 5.5, BENIAJÁN. MURCIA</b>	<b>FOTOMONTAJE</b>	<b>6</b>

## **Junta Municipal de Beniaján**

El Portavoz/Vocal del Grupo Popular de la Junta Municipal de Beniaján presenta al Pleno Ordinario del mes de septiembre para su debate y aprobación la siguiente

### **MOCIÓN**

**PETICIÓN DE REFORMAS EN EL COLEGIO DE LA NARANJA.**

Como es bien sabido por el Presidente de esta Junta, el Colegio de la Naranja presenta varias deficiencias, siendo unas de solución por parte del departamento com-

petente de la Concejalía de Educación o de la Consejería y otras por parte de esta Junta Municipal, puesto que igualmente tiene competencias para ello.

Por todo lo anteriormente expuesto, el Grupo del Partido Popular presente para su aprobación la adopción del siguiente ACUERDO:

1. Pintado de la fachada del Colegio que se encuentra deteriorada, con cargo al presupuesto de esta Junta Municipal.
2. Rellenado de los hoyos, con arena, que hay en el patio, igualmente con cargo

al presupuesto de esta Junta Municipal.

Beniaján 22 de septiembre 2020

Fdo: Miguel Angel Sánchez Marín



Portavoz/Vocal Grupo Partido Popular.

## **Junta Municipal de Beniaján**

El Portavoz/Vocal del Grupo Popular de la Junta Municipal de Beniaján presenta al Pleno Ordinario del mes de septiembre para su debate y aprobación la siguiente

### **MOCIÓN**

**PETICIÓN DE REFORMAS EN EL COLEGIO DE NUESTRA SEÑORA DE FÁTIMA DEL BOJAR.**

Como es bien sabido por el Presidente de esta Junta, el Colegio Nuestra Señora Fátima del Bojar, presenta deficiencias en diversas zonas, tanto de infantil como de pri-



maria, siendo necesario y urgente el arreglo de algunas de las deficiencias que a continuación menciono, para el mejor acondicionamiento.

Por todo lo anteriormente expuesto, el Grupo del Partido Popular presente para su aprobación la adopción del siguiente ACUERDO:

1. Encementado del patio principal del Colegio ya que el mismo se encuentra en mal estado y agrietado.
2. Adoquinar y nivelar una parte del patio de infantil que se encuentra actualmente con tierra.

3. Eliminar una de las escaleras de acceso del pasillo al patio de infantil ya que la misma no tiene utilidad y se podría facilitar, en caso de Emergencia, el paso de las ambulancias.

Todo ello con cargo al presupuesto de la Junta Municipal.

Beniaján 22 de septiembre 2020

Fdo: Miguel Ángel Sánchez Marín



Portavoz/Vocal Grupo Partido Popular.

**LOS VOCALES DEL GRUPO SOCIALISTA DE LA JUNTA MUNICIPAL DE BENIAJÁN, ELEVAN AL PLENO ORDINARIO DEL MARTES 29 DE SEPTIEMBRE DE 2020, PARA SU DEBATE Y APROBACIÓN, LA SIGUIENTE:**

**MOCIÓN SOBRE CONSTRUCCIÓN DE MURO EN LA RAMBLA DEL GARRUCHAL Y ELEVACIÓN DE CALZADA**

**EXPOSICIÓN DE MOTIVOS**

Desde el puente de El Bojar hasta la calle Príncipe Felipe, la calzada tiene un desnivel que hace que durante las fuertes lluvias se inunde, alcanzando la zona de viviendas que hay más cercanas.

De manera generalizada, hay que tener en cuenta que las últimas DANAS en muchos lugares han producido destrozos e inundaciones en las viviendas cercanas a los cauces de ríos y ramblas.

En la Rambla y bajo el puente de El Bojar existe una tubería de aguas residuales que en su día se colocó sobre el lecho de la rambla, elevándose del mismo más de 1'20 m de altura. Esto ha provocado que con el paso del tiempo los arrastres naturales que se producen en la bajada de la rambla se hayan ido acumulando en esa zona y disminuyendo la capacidad de paso de agua, haciendo así más fácil el desbordamiento hacia el camino que discurre paralelo a la rambla, que como ya decimos anteriormente, nace junto al puente y termina en la calle Príncipe Felipe.

Por todo lo expuesto, el grupo socialista en la Junta Municipal de Beniaján, propone para su debate y posterior aprobación, los siguientes acuerdos:

1.- Solicitar al Excmo. Ayuntamiento de Murcia o en su defecto al Organismo competente, que estudie la elevación del muro existente, en la altura que los técnicos consideren, y a su vez eleve la calle y/o camino paralelo citado, lo que permitiría el reforzamiento del muro haciendo más difícil el desbordamiento de la rambla.

Ya que hay que tener en cuenta que desde la carretera de El Bojar junto al puente hay que bajar para acceder a ese camino y que en la calle Príncipe Felipe hay que elevarse considerablemente, no parece una obra costosa ni complicada que además deberá tener en cuenta el ramblizo que baja de El Bojar poco antes de llegar a la calle Príncipe Felipe.

2.- Solicitar a la Confederación Hidrográfica del Segura, que estudie el dragado de la rambla para aumentar así su capacidad.

Estas dos medidas de elevación del muro y la calle y del dragado de la rambla van a dar más seguridad en el futuro a todos los vecinos que viven cercanos al cauce y a los conductores que tenga que circular por el camino indicado.

Murcia, a 22 de septiembre de 2020



**Mª Vanessa Sánchez Arce**

**Portavoz** del grupo socialista en la Junta Municipal de Beniaján

**LOS VOCALES DEL GRUPO SOCIALISTA DE LA JUNTA MUNICIPAL DE BENIAJÁN, ELEVAN AL PLENO ORDINARIO DEL MARTES 29 DE SEPTIEMBRE DE 2020, PARA SU DEBATE Y APROBACIÓN, LA SIGUIENTE:**

**MOCIÓN SOBRE SALIDAS DE EMERGENCIA ESTABLECIDAS EN EL MERCADO SEMANAL Y REVISIÓN DE SEÑALES DE TRÁFICO**

**EXPOSICIÓN DE MOTIVOS**

Durante la celebración, los viernes, del mercado semanal que se ubica en la Calle Cánovas Ortiz, están previstas dos calles para emergencias, una de entrada que es la calle Conchita Rosa Escribano (calle del Supermercado Dumbo) y otra de salida, calle Carril del Lucio (donde hay una clínica médica).

Estas calles deben estar despejadas de vehículos para facilitar dicho acceso, y de no ser por la presencia policial y de los técnicos de mercados, previo aviso, es frecuente que estén ocupadas por vehículos y obstaculizando el paso, por lo que no desempeñan su función.

Además, en las calles aledañas a la calle del mercado existen señales de tráfico deterioradas o en malas condiciones.

Por todo lo expuesto, el grupo socialista en la Junta Municipal de Beniaján, propone para su debate y posterior aprobación, los siguientes acuerdos:

1.- Solicitar a la Concejalía de Tráfico del Excmo. Ayuntamiento de Murcia que señalice y establezca las medidas necesarias para que las calles citadas, habilitadas para emergencias durante la celebración del mercado semanal de la pedanía, se encuentren siempre despejadas y preparadas, en todo momento, para desempeñar la función para las que se han previsto.

2.- Solicitar a la misma Concejalía que repase las señales de tráfico dañadas y/o sustituya si fuera necesario, con el fin de evitar posibles incidentes a los conductores y peatones.

Murcia, a 22 de septiembre de 2020

**M<sup>a</sup> Vanessa Sánchez Arce**

**Portavoz del grupo socialista en la Junta Municipal de Beniaján**

**LOS VOCALES DEL GRUPO SOCIALISTA DE LA JUNTA MUNICIPAL DE BENIAJÁN, ELEVAN AL PLENO ORDINARIO DEL MARTES 29 DE SEPTIEMBRE DE 2020, PARA SU DEBATE Y APROBACIÓN, LA SIGUIENTE:**

### **MOCIÓN SOBRE LA SEGURIDAD CIUDADANA DE LA PEDANÍA**

#### EXPOSICIÓN DE MOTIVOS

Nuestra pedanía, Beniaján, lleva demandando históricamente, al igual que otras pedanías, una mayor inversión en seguridad.

Resulta evidente que la inseguridad ciudadana que padecemos se hace cada vez más patente, debido en parte a la ausencia de efectivos policiales, lo que desemboca en un aumento del vandalismo, de la pequeña delincuencia y de otros actos de carácter antisocial.

Son numerosas las quejas de los vecinos y vecinas de Beniaján que nos trasladan su preocupación ante esta situación de inseguridad, así a modo de ejemplo tenemos lo que acontece en los jardines de Monteazahar y Plaza cronista Carlos Valcárcel, entorno de la Estación, Jardín de las Pistas, ... que están siendo mal utilizados, desde hace tiempo, por grupos de personas que no guardan la distancia de seguridad, ni respetan la norma del uso de mascarilla ni el aforo de personas que pueden estar reunidas en grupo. Por no hablar de riñas con palos o armas blancas, menudeo de drogas, consumo de drogas y alcohol (incluso menores), situación que se agrava por la noche, cuando se hace más necesaria presencia policial, hoy en día en la práctica inexistente o deficiente.

Por otro lado, indicar que estos problemas de seguridad inciden directamente en los movimientos culturales y asociativos, que tienen gran arraigo en nuestra pedanía.

Con la crisis derivada de la Covid-19, y con las medidas encaminadas al distanciamiento social (cuando no al confinamiento) es un hecho objetivo y constatable, que del mismo modo que se destruido empleo, la actividad participativa, cultural y ocio, se ha visto notablemente mermada. Esta falta de actividad, en no pocas veces, se materializa en la proliferación de grupos (sobre todo de gente joven) deambulando por parques, jardines y otros espacios comunes, donde ha aumentado el consumo de alcohol (botellón) y sustancias estupefacientes, que en no pocas ocasiones acaban en riñas, actos vandálicos o daños al mobiliario urbano o bienes privados. Provocando graves molestias en la convivencia vecinal e inseguridad objetiva.

Entendemos perfectamente que esta tarea no es exclusiva de las Fuerzas Policiales de ámbito estatal, si no que tanto la Comunidad Autónoma como los Ayuntamientos, tienen que asumir sus OBLIGACIONES Y RESPONSABILIDADES EN MATERIA DE SEGURIDAD

CIUDADANA, por lo que es necesario y exigible que por parte del Ayuntamiento de Murcia, y dentro de sus competencias, se impulsen y realicen cuantas actuaciones sean precisas para ASEGURAR la paz social y la convivencia en una pedanía como la nuestra, caracterizada por un identidad multicultural y diversa.

Por todo lo expuesto, el grupo socialista en la Junta Municipal de Beniaján, propone para su debate y posterior aprobación, los siguientes acuerdos:

1. Se constituya de conformidad con lo establecido por el artículo 52 del Reglamento de Participación, con carácter URGENTE, una **COMISION DE TRABAJO**, con representación de todos los grupos políticos con representación en la Junta Municipal, donde se trate el asunto de la seguridad ciudadana en la pedanía.
2. Instar a la Junta de Gobierno del Ayuntamiento de Murcia a que, mientras exista la posibilidad de contagios por Coronavirus y se deban cumplir las normas de seguridad en el distanciamiento y la convivencia, se refuerce la presencia policial con patrullas de la policía local en Beniaján, en especial en las zonas más conflictivas como exponíamos anteriormente.
3. Instar a la Junta de Gobierno del Ayuntamiento de Murcia, a fin de que se proceda a llevar a cabo inversiones en infraestructuras que permitan el CIERRE de parques y jardines fuera de determinados horarios, así como la mejora del alumbrado público y si fuera necesario la instalación de zonas videovigiladas.
4. Establecer un calendario para que el movimiento asociativo y cultural de esta pedanía se restablezca lo antes posible, para que con las debidas medidas de seguridad sanitaria, se puedan impulsar políticas que favorezcan un ocio que sea una alternativa al botellón.

Murcia, a 22 de septiembre de 2020



**Mª Vanessa Sánchez Arce**

**Portavoz** del grupo socialista en la Junta Municipal de Beniaján



Dña. ANA MARIA MARTINEZ LASO, VOCAL DEL GRUPO VOX EN LA JUNTA MUNICIPAL DE BENIAJÁN, PRESENTA AL PLENO ORDINARIO DEL MES DE SEPTIEMBRE DE 2020 LA SIGUIENTE MOCIÓN:

**MOCIÓN PARA, DESBROCE, VALLADO, DESRATIZACIÓN Y CONTROL DE PLAGAS DE SOLARES PÚBLICOS Y PRIVADOS EN LA PEDANÍA DE BENIAJÁN**

**EXPONE**

Desde VOX, en este caso quien lo representa en Beniaján, quiero apoyar el trabajo ya adelantado de nuestro presidente de la Junta Municipal de la localización de solares con falta de vallado y limpieza, enviado al Ayto. de Murcia.

En este caso y acogiéndome a,

El BORM de 12 de marzo de 2002, nº 60, pág. 3767 atribuye al Ayuntamiento de Murcia y le fundamenta la ordenanza de limpieza viaria, que en sus disposiciones generales dice: «Artículo 1. Objeto La presente Ordenanza regula las situaciones y actividades dirigidas al mantenimiento de la limpieza de los espacios públicos y privados». Y en el Capítulo III sobre espacios públicos dice en su Artículo 19 sobre “Cercado y Limpieza de solares” que «Los propietarios de terrenos clasificados como suelo urbano deberán cercar los mismos con un vallado, en los términos y condiciones previstas en la Ordenanza municipal sobre edificación y en las normas urbanísticas del planeamiento general.» Ambos artículos son de obligado cumplimiento para los solares tanto públicos como privados, y se han de emplear los mecanismos legalmente establecidos para obligar a los dueños de los mismos a su correcto mantenimiento y vallado.

Vuelvo a insistir, como en varias mociones presentadas en anteriores plenos, y reafirmarme en la urgente necesidad de tomar las medidas necesarias, para que nuestra pedanía no siga sufriendo la dejadez, suciedad y plagas, en una gran cantidad de solares, tanto privados como públicos de nuestra pedanía.

Me apoyo también en los incidentes sufridos este verano, con incendios provocados en la maleza de algunos de ellos, y que han puesto en peligro a algunos de nuestros ciudadanos.

Hay gran cantidad de solares sin vallado y sin limpiar en toda la pedanía, usados como vertederos, y siendo invadidos por plagas de ratas, culebras, pulgas y garrapatas. Todo esto, también ocasionado por que algunos ciudadanos utilizan dichos solares para que sus mascotas depositen

escrementos (que no recogen), originando, además, un hedor insoportable para transeúntes y viviendas colindantes.

En los solares que se encuentran contenedores, depositan todo tipo de enseres contaminantes y peligrosos para transeúntes, abandonados a diario, sin dar tregua al servicio de recogida de los mismos.

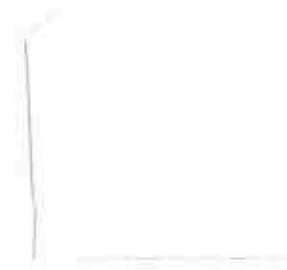
Por tener conocimiento el ayuntamiento de dicha circunstancia, según hemos sido informados por nuestro presidente de la Junta municipal de Beniaján,

Pedimos, que el presidente de la Junta municipal que inicie los tramites reglamentarios, entre los que se encuentra el informar a los propietarios de la obligación que tienen de cumplir la normativa para mantener sus solares en condiciones óptimas. En el caso de que no cumplan el plazo que se les otorgue para dicha acción, se debe dar traslado al servicio competente de disciplina urbanística del ayuntamiento, para iniciar el trámite pertinente.

#### DEBIDO A ESTO:

Desde el Grupo Vox en la Junta Municipal de Beniaján proponemos, previo debate para su posterior aprobación en el Pleno Ordinario correspondiente del 22 del mes de Septiembre de 2020, para hacer que se cumplan las acciones propuestas,

Beniaján, 22 de Septiembre de 2020.



Vocal del Grupo Vox en la Junta  
Municipal de Beniaján  
Fdo. Dña. Ana Maria Martinez Laso

Dña. ANA MARIA MARTINEZ LASO, VOCAL DEL GRUPO VOX EN LA JUNTA MUNICIPAL DE BENIJÁN, PRESENTA AL PLENO ORDINARIO DEL MES DE SEPTIEMBRE DE 2020 LA SIGUIENTE MOCIÓN:

PETICIÓN DE MEJORAS CON CARGO AL PRESUPUESTO DE LA JUNTA MUNICIPAL DE BENIJÁN DE ARREGLOS URGENTES EN C.E.I.P “NTRA. SRA. DE LA FUENSANTA”

#### EXPOSICIÓN DE MOTIVOS:

Tras comunicarnos con la Concejalía de Educación del Ayto. de Murcia, más concretamente con mantenimiento de colegios, he sido informada de las competencias, en cuanto a reformas, de la Junta Municipal para con los colegios de la pedanía.

- Arreglos de los aseos (fontanería) de Ed. Infantil; corre peligro la integridad del alumnado, ya que no se les ha puesto refuerzos en la encimera de granito de los lavabos, con el consiguiente peligro de caerse. (Carácter prioritario)
- Arreglo de las goteras, tanto del edificio de Infantil como en el de Primaria. (Carácter prioritario)
- Pintado de las aulas y pasillo de Educación Infantil, ya que con los años se ha deteriorado.
- Cambio del vallado que separa el edificio de Infantil del de Primaria.
- Terminar el vallado perimetral del colegio (el curso pasado hicieron solamente la mitad). Los niños de Infantil en sus juegos (meten manos y piernas), pueden correr peligro.



- Necesidad de reponer gravilla en algunas zonas del patio de Educación Primaria. Debido, a las ultimas lluvias, se han producido hoyos, provocando muchas caídas en nuestro alumnado y de algunos familiares. (Carácter prioritario)
- Reposición de la canasta de baloncesto. (Carácter prioritario)
- Reposición de la portería de fútbol sala. (Carácter prioritario)
- Sombraje en el patio de Infantil. Cubrir la pista polideportiva para utilizarla en los recreos y poder realizar Educación Física en los meses de mayo, Junio y Septiembre (cada año comenzamos antes y terminamos más tarde las clases, es casi imposible dar clase debido a las altas temperaturas).
- Limpieza del perímetro del centro. Normalmente se hace en septiembre, antes de comenzar las clases, pero este curso no se ha realizado esa limpieza. Las ratas entran al patio y cuando empiecen las altas temperaturas hay peligro de incendio. Instamos a que el presidente de la junta municipal inicie de manera urgente el tramite con los propietarios de los solares colindantes. (Carácter prioritario)



POR LO ANTERIORMENTE EXPUESTO:

Desde el Grupo Vox en la Junta Municipal de Beniaján, solicitamos, al presidente de esta misma junta, que proceda con carácter de urgencia al arreglo de dichas reformas y peticiones que figuran como prioritarias, pero sin olvidar el resto de arreglos, igualmente necesarios, que debe acometer la Junta Municipal con cargo al presupuesto.

Beniaján, 22 de Septiembre de 2020.



Vocal del Grupo Vox en la Junta  
Municipal de Beniaján  
Fdo. Dña. Ana María Martínez Laso